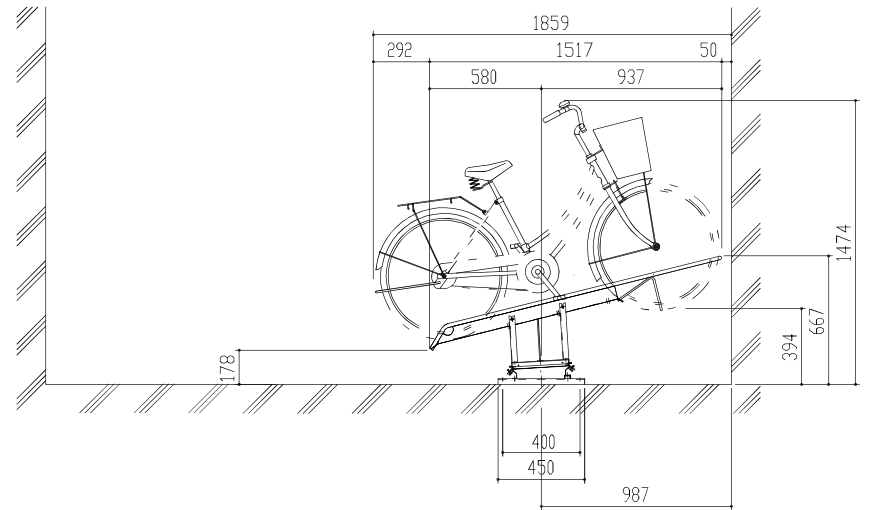
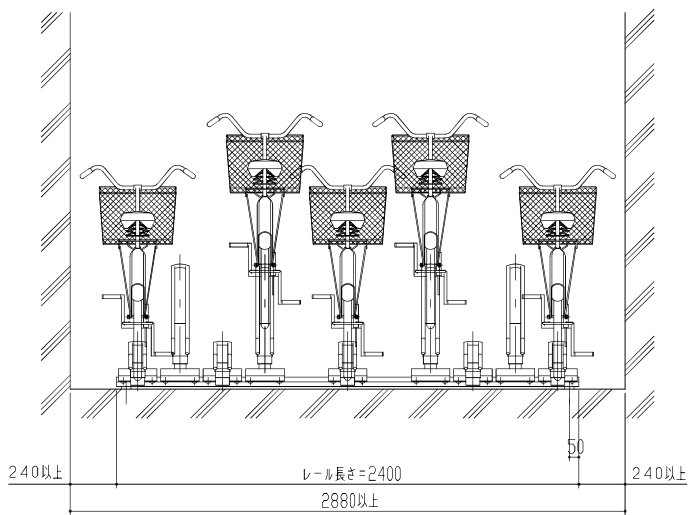


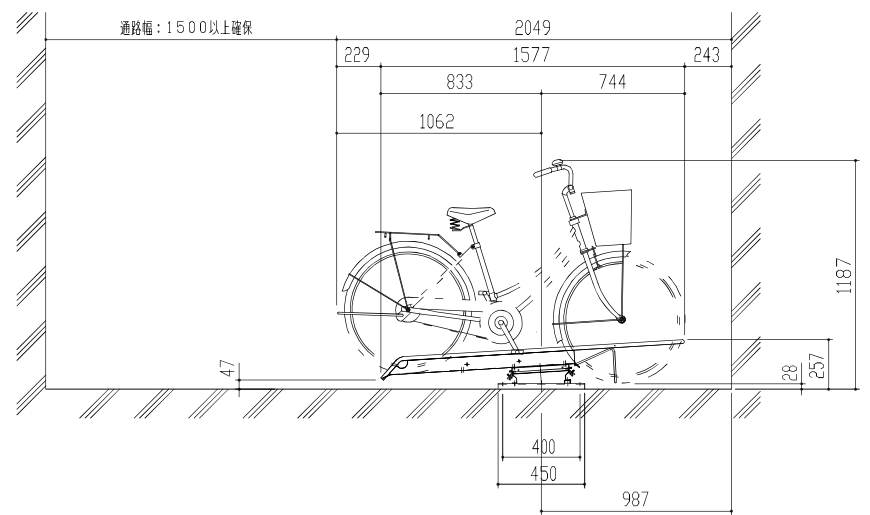
平面図 S = 1 / 20



H側面図 S = 1 / 20



正面図 S = 1 / 20



L側面図 S = 1 / 20

設計	股	工事名	単位	縮尺	作図月日	御確認
施工	股	品名	mm	1/20	2019-04-01	
		図名	検	図	担当製図	
材	仕					年月日
質	上					No.
		鋼鉄商事株式会社			御所	1/1