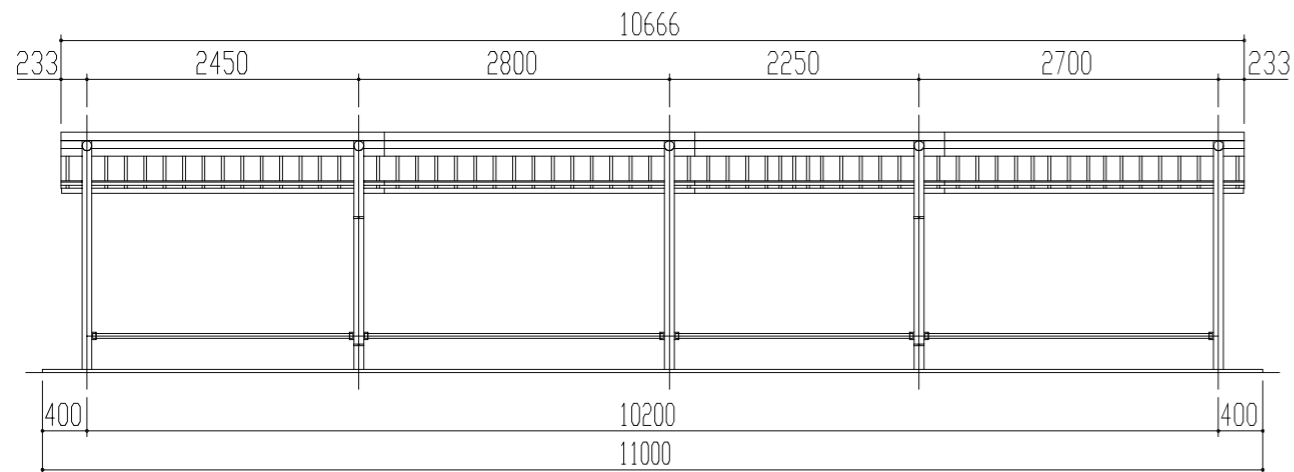
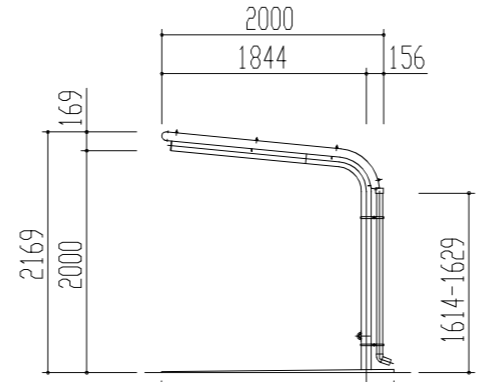


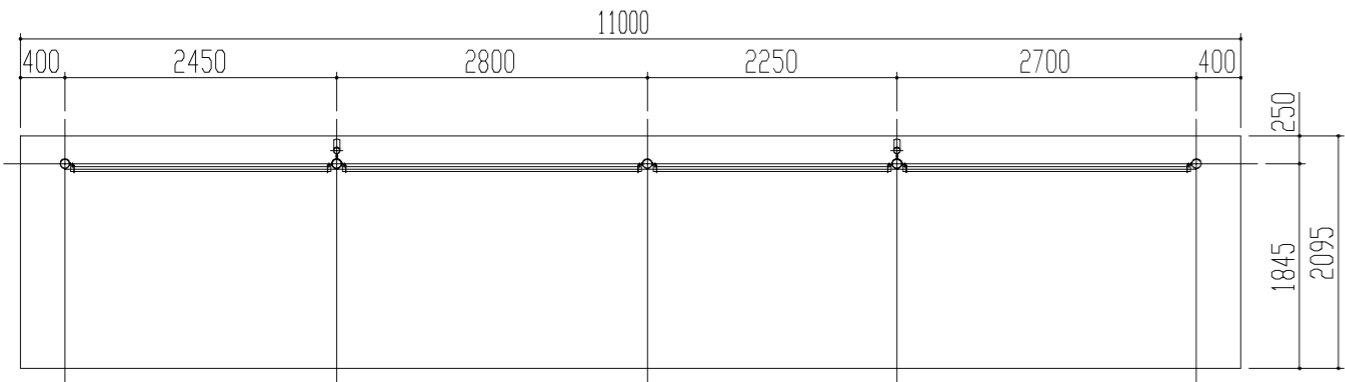
屋根伏図 S = 1 / 50



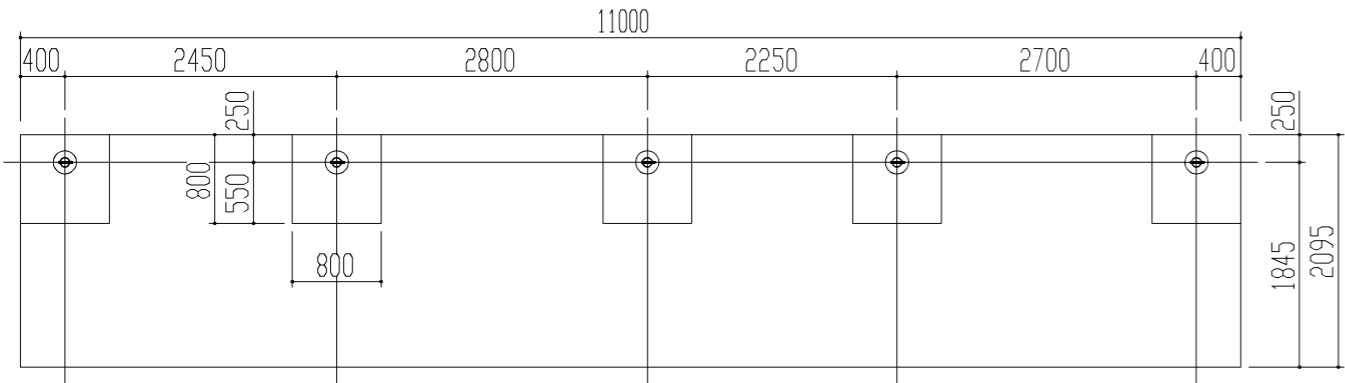
正面図 S = 1 / 50



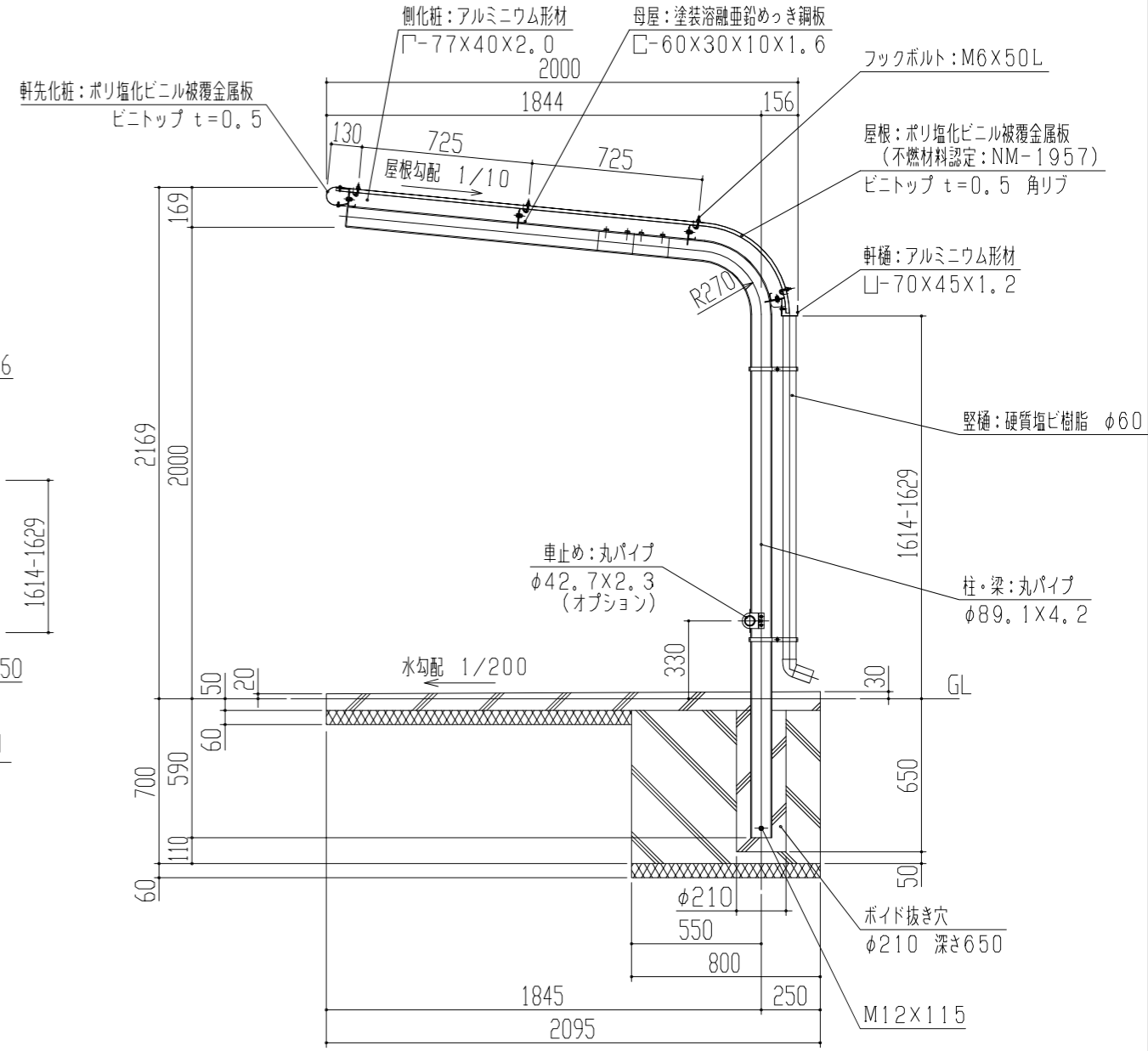
側面図 S = 1 / 50



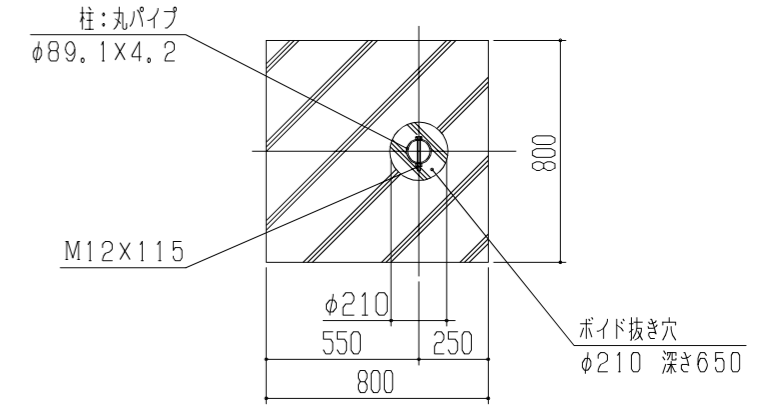
平面図 S = 1 / 50



基礎伏図 S = 1 / 50



矩計図 S = 1 / 20



基礎部詳細図 S = 1 / 20

- 左図の4種類の柱間隔で、自由に組合せができます。
- 入り口側に向かって左端が基本棟となります。
- 基本棟のみの単棟も可能です。

| | | | | | | | |
|---|----|----|----------|----|------------|------|---------|
| 1、構造は、積雪荷重900N/m ² (90kgf/m ²)の強度を有する。 2、鉄部は 180g/m ² の亜鉛めっき処理後、ポリエステル樹脂の焼付塗装とする。 3、屋根は塩ビ鋼板(ピントップ)とする。 4、柱・梁はSTKとする。 | 設計 | 殿 | 工事名 | 単位 | 縮尺 | 製図月日 | 御確認 |
| | 施工 | 殿 | 品名 | mm | 1/50, 1/20 | 年月日 | 年月日 |
| | 材質 | 仕上 | 図名 | 検 | 担当 | 製図 | No. 1/1 |
| | | | 鋼鉄商事株式会社 | | 個所 | | |