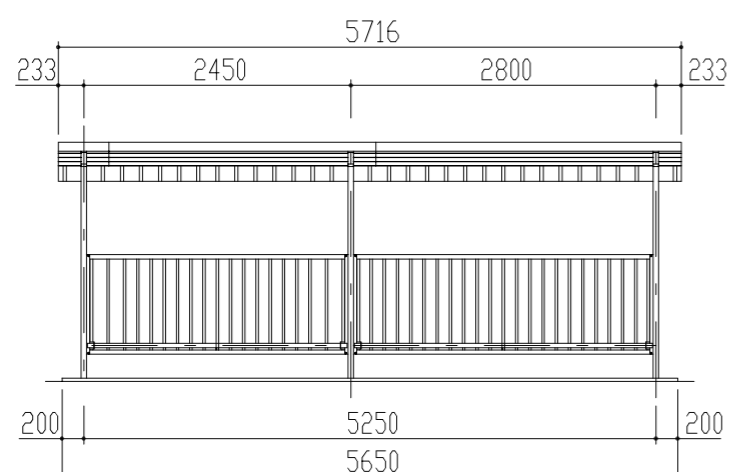
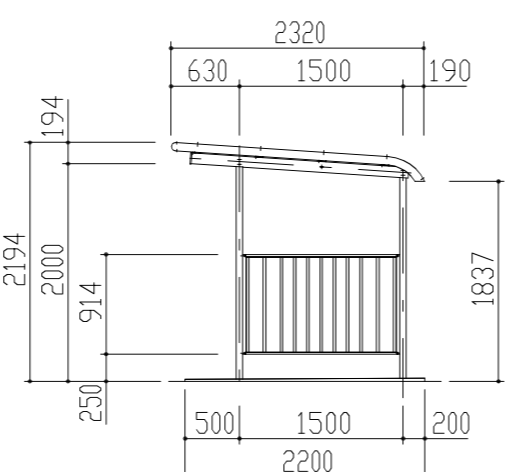


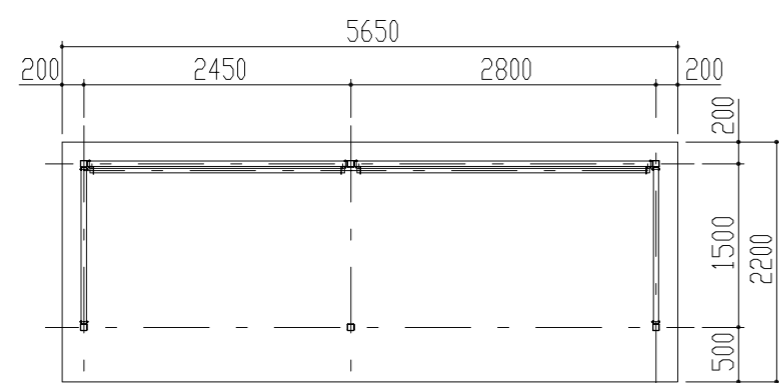
屋根伏図 S = 1 / 50



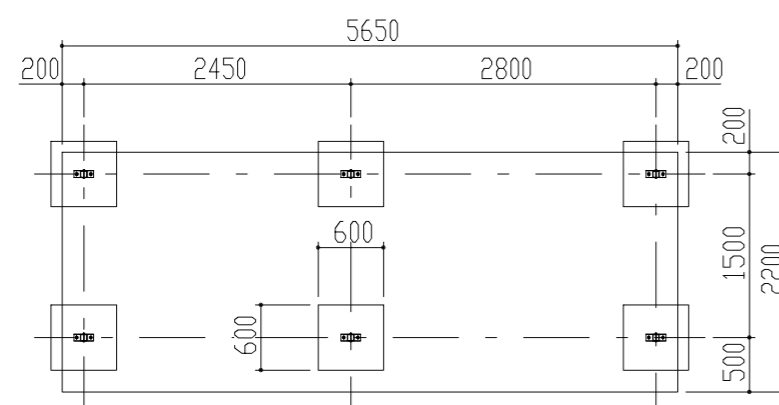
正面図 S = 1 / 50



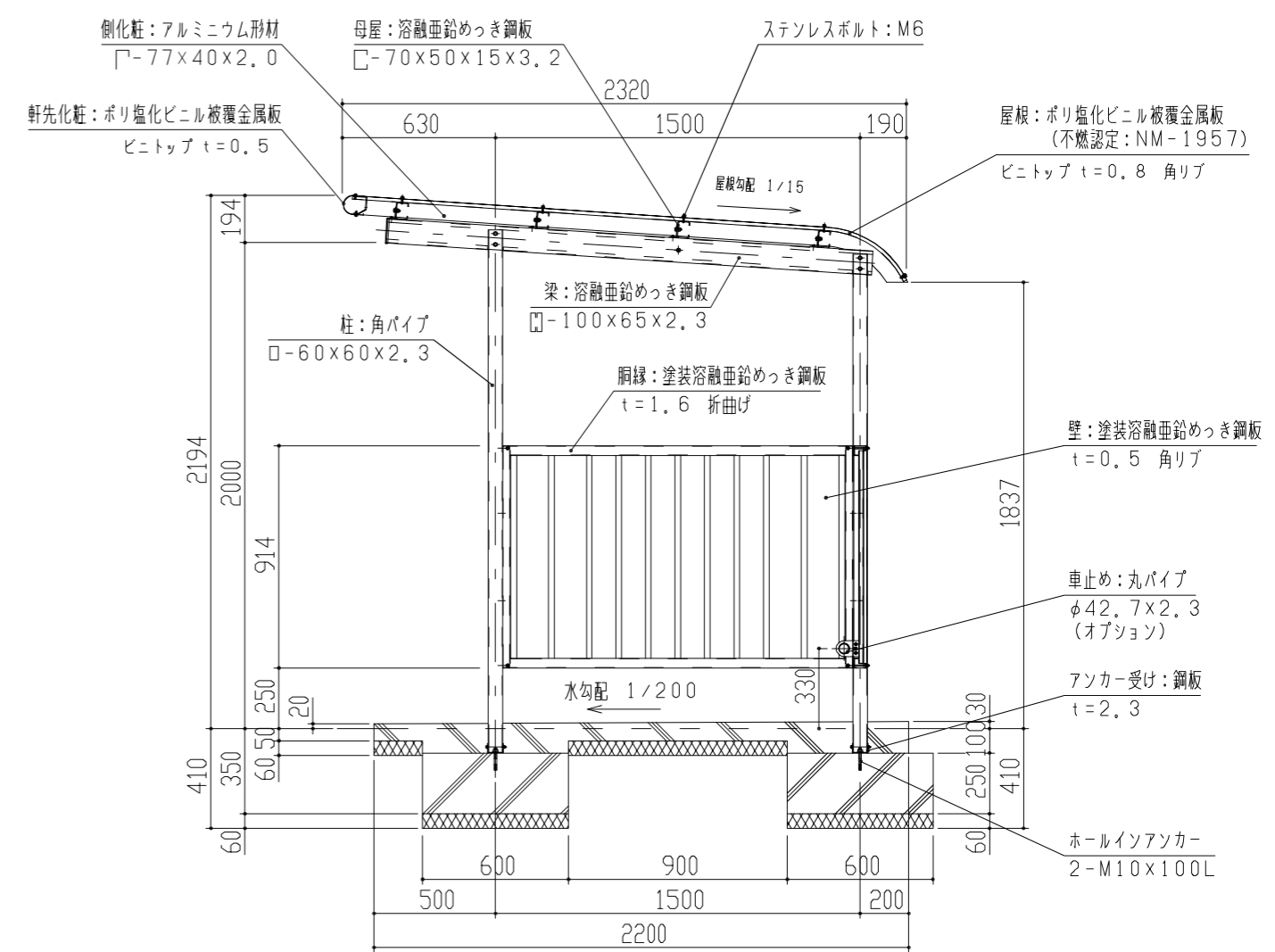
側面図 S = 1 / 50



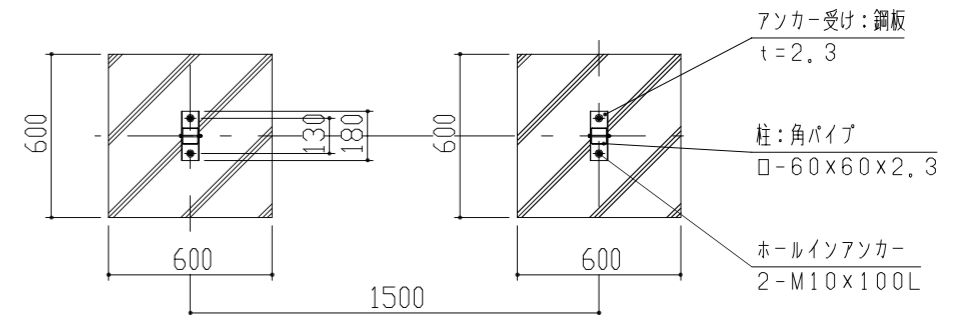
平面図 S = 1 / 50



基礎伏図 S = 1 / 50



矩計図 S = 1 / 20



基礎部平面図 S = 1 / 20

- 左図の2種類の柱間隔で、自由に組合せができます。
- 正面から見て左端が基本棟となります。
- 基本棟のみの単棟も可能です。

1、構造は、積雪荷重3000N/m²(積雪量150cm相当)の強度を有する。
 2、鉄部は 180g/m² の亜鉛めっき処理後、ポリエステル樹脂の焼付塗装とする。
 3、屋根は塩ビ鋼板(ビニトップ)とする。
 4、柱はSTKRとする。

設計	殿	工事名	単位	縮尺	作図月日	御確認
施工	殿	品名	m m	1/50,1/20	2007-09-01	年月日
材	仕	図名	検	図	担当	
質	上	鋼板商事株式会社	個	所	No.	1/1
FILE	JRBS-P					