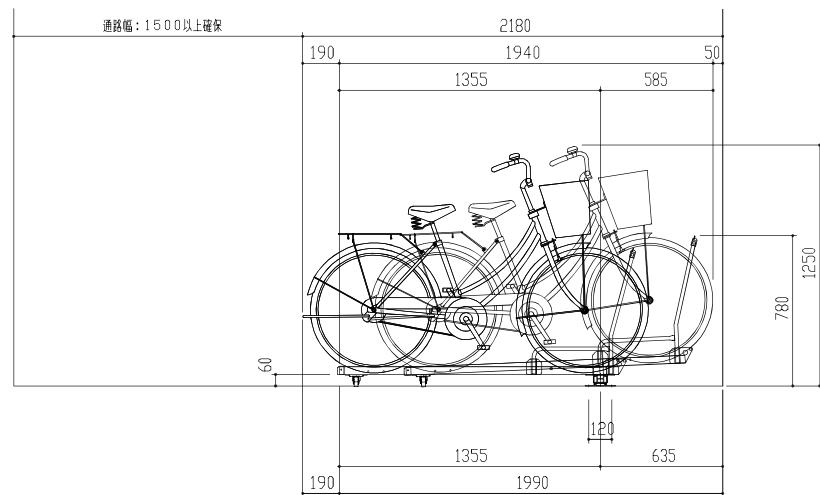


平面図 S = 1 / 20



手前ラック側面図 S = 1 / 20

設計	股	工事名	単位 mm	縮尺 1/20	作図月日 2021-08-01	御確認
施工	股	品名 CCR-FF型	検	図	担当	製図
材	仕	図名 立面図	鋼鋌商事株式会社		個所	No. 1/1
質	上	FILE CCR-FF				年月日