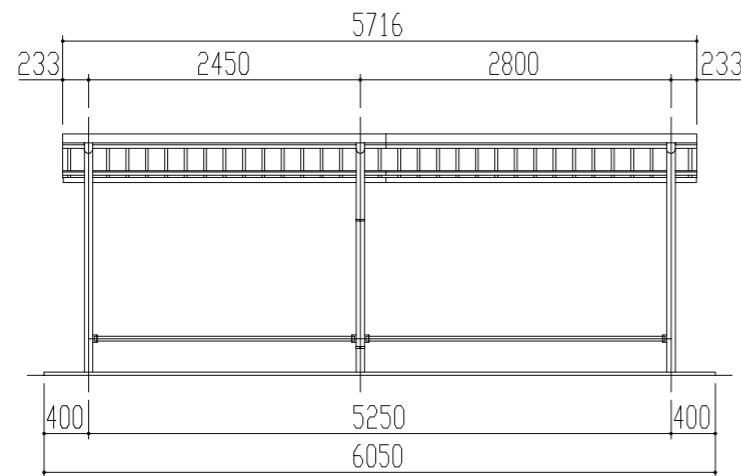
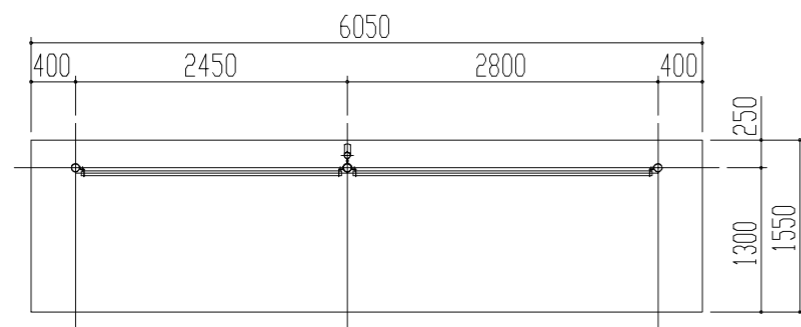


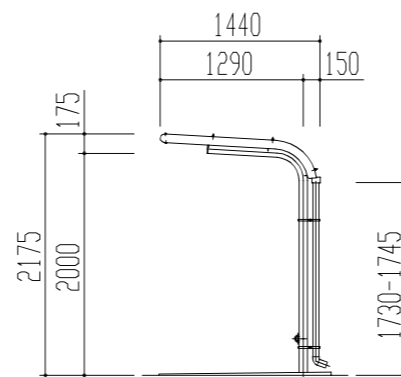
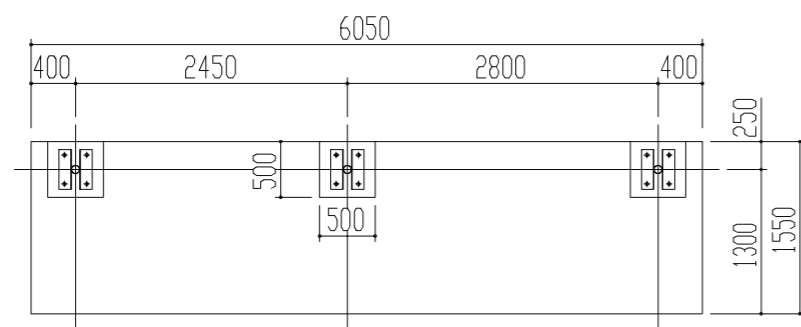
屋根伏図 S = 1 / 50



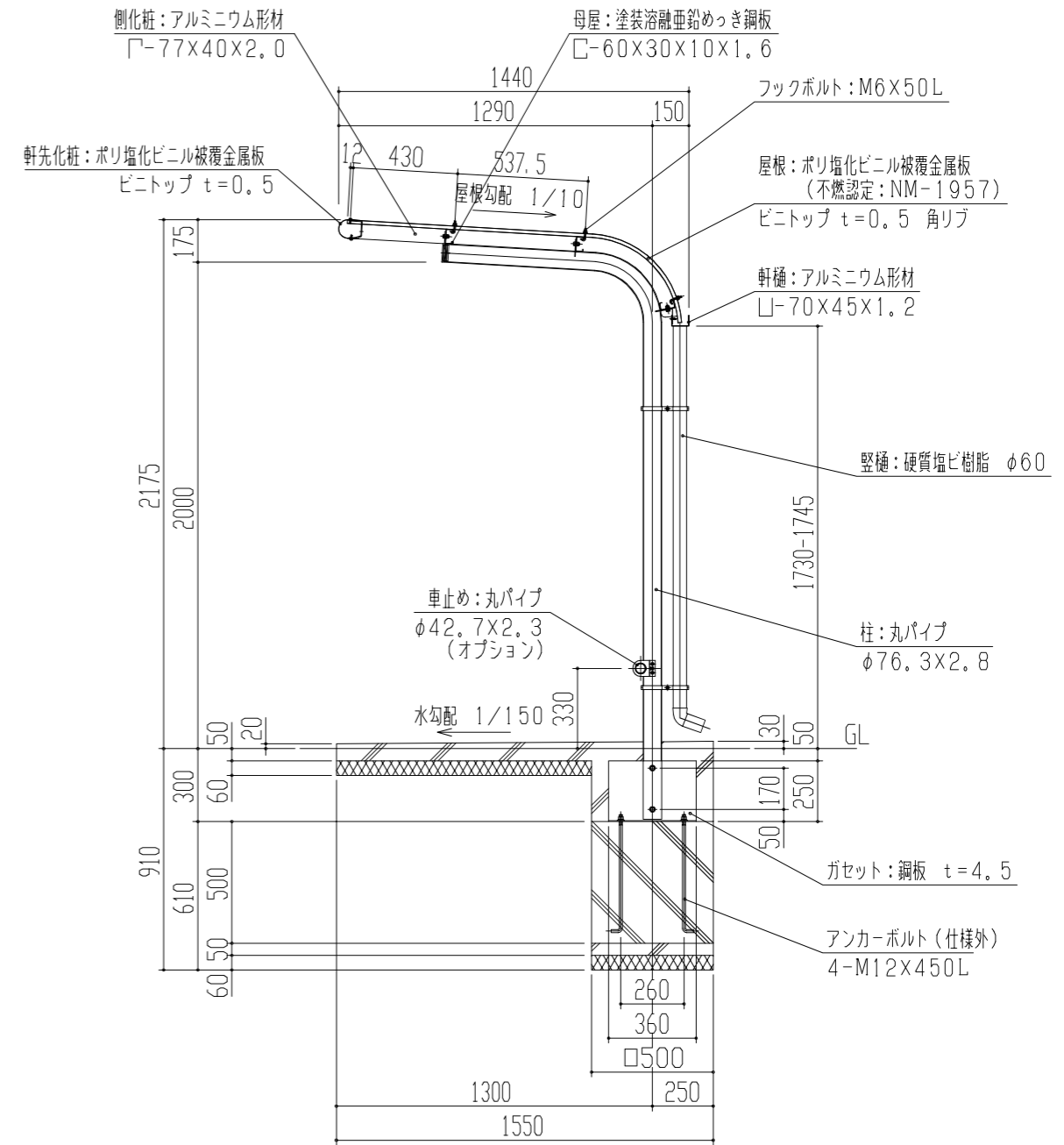
正面図 S = 1 / 50



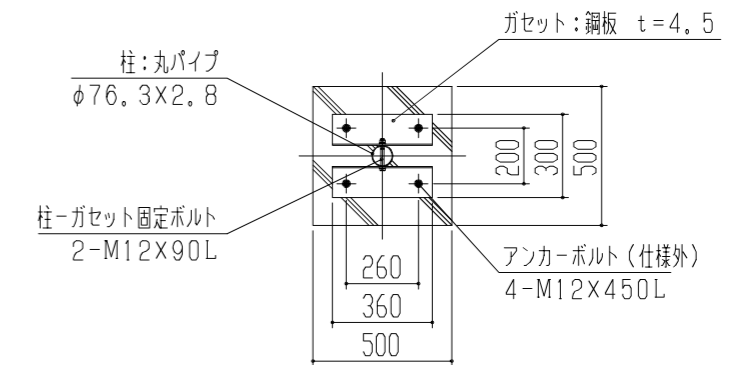
平面図 S = 1 / 50



側面図 S = 1 / 50



矩計図 S = 1 / 20



基礎部詳細図 S = 1 / 20

- 左図の2種類の柱間隔で、自由に組合せができます。
- 入り口側に向かって左端が基本棟となります。
- 基本棟のみの単棟も可能です。

1、構造は、積雪荷重600N/m <sup>2</sup> (積雪量30cm相当)の強度を有する。 2、鉄部は 180g/m <sup>2</sup> の亜鉛めっき処理後、ポリエステル樹脂の焼付塗装とする。 3、屋根は、塩ビ鋼板(ビニトップ)とする。 4、柱・梁はSTKとする。	設計	殿 殿 殿	工事名	単位	縮尺	製図月日	御確認 年月日 年月日
	施工		品名	mm	1/50, 1/20	年月日	
	材質		仕上	図名	検	製図	
				鋼板商事株式会社		個所	