

サイクルハウス構造計算書

MLB-280 型

(屋根板厚:0.5t ガセット基礎仕様)

鋼鉄商事株式会社

2006.10.14.

目次

§1 一般事項

- 1.1 建築場所
- 1.2 建築概要
- 1.3 設計方針
- 1.4 使用材料、材料の許容応力度
- 1.5 荷重及び外力
- 1.6 構造概要図

§2 屋根パネル及び母屋の算定

- 2.1 屋根パネルの算定
- 2.2 母屋の算定

§3 架構応力の算定

- 3.1 鉛直荷重時応力の算定
- 3.2 水平荷重時応力の算定

§4 断面算定

- 4.1 梁、柱の断面算定

§5 基礎の設計

- 5.1 荷重時の算定(積雪時)
- 5.2 吹上げ時の算定(風圧時)

§1 一般事項

1.1 建築場所

$V_0=34$ m/sec 地域 (平成12年建設省告示第1454号より)

1.2 建築概要

		建物概要			仕上概要	
階	床面積	用途	構造種別	その他	屋根	鋼板 0.5t
1		駐輪場	S造	軒高 2.000m	床	土間コンクリート
				最高高さ 2.175m	壁	無し

1.3 設計方針

1) 準拠基準、その他

- a) 建築基準法、同施行令及び日本建築学会の計算基準に準拠する。
- b) 参考図書等 構造マニュアル(理工図書)

2) 応力解析法

- a) 鉛直荷重時 ・構造マニュアルによる
- b) 水平荷重時 ・構造マニュアルによる

3) 構造計画概要

a) 架構計画

- X方向 ・片持ち形式
- Y方向 ・片持ち形式

b) 基礎計画

- ・独立基礎

c) 構造計算の方法

- ・許容応力度計算
- ・X、Y方向 ルートI

4) 計算上採用した適性措置

a) 偏心基礎

- ・独立偏心基礎 有

1.4 使用材料、材料の許容応力度

1) 使用コンクリートの許容応力度 (N/mm²)

			長期			短期		
採用	種類	Fc	圧縮	引張	剪断	圧縮	引張	剪断
○	普通コンクリート	18.0	6.0	0.60	0.60	12.0	0.90	0.90

2) 異形鉄筋の許容付着応力度 (N/mm²)

			長期			短期		
採用	種類	Fc	上端筋	その他		上端筋	その他	
○	異形鉄筋	18.0	6.0	0.60		12.0	0.90	

3) 使用鉄筋及び鉄筋の許容応力度 (N/mm²)

		長	期	短	期
採用	種類	引張・圧縮	剪断	引張・圧縮	剪断
○	SD295	195	195	295	295

4) 使用鋼材及び鋼材の許容応力度 (N/mm²)

		長				短			
採用	種類	圧縮	引張	曲げ	剪断	圧縮	引張	曲げ	剪断
○	SS400								
○	SSC400	156.6	156.6	156.6	90.4	235	235	235	135.6
○	STK400								

注) 許容圧縮応力度、許容曲げ応力度は座屈を考慮する。

5) 地盤の許容応力度

長期 $fe_L = 50 \text{ kN/m}^2$

短期 $fe_S = 100 \text{ kN/m}^2$

1.5 荷重及び外力

1) 固定荷重

屋根	鋼板 角波	t=0.5	$W_R=52.7\text{N/m}^2$
母屋	C-60×30×10×1.6 @ 537		$W_M=30.0\text{N/m}^2$
合計			$W_R+W_M=82.7\text{N/m}^2$

2) 床荷重一覧表 (N/m²)

	屋根板用			小梁用			梁、柱、基礎用			地震力用		
	D.L.	L.L.	T.L.	D.L.	L.L.	T.L.	D.L.	L.L.	T.L.	D.L.	L.L.	T.L.
屋根	52.7	0	52.7	82.7	0	82.7	82.7	0	82.7	82.7	0	82.7

3) 積雪荷重

積雪量 単位過重 合計
 (30)cm × (20) N/m²/cm = (600) N/m²
 ・短期荷重として扱う

4) 風圧力

地表面粗度区分は とする。

$$V_0=34\text{m} \quad Z_b=5\text{m} \quad \alpha=0.2 \quad H=2.175 < 10\text{m}$$

$$Z_G=450\text{m} \quad G_f=2.5\text{N/m}^4 \quad H=2.175 < Z_b$$

$$E_r=1.7 \left(\frac{Z_b}{Z_G} \right)^\alpha = 1.7 \times \left(\frac{5\text{m}}{450\text{m}} \right)^{0.2} = 0.691$$

$$E_w=E_r^2 \cdot G_f=0.691^2 \times 2.5\text{N/m}^4=1.194\text{N/m}^4$$

速度圧

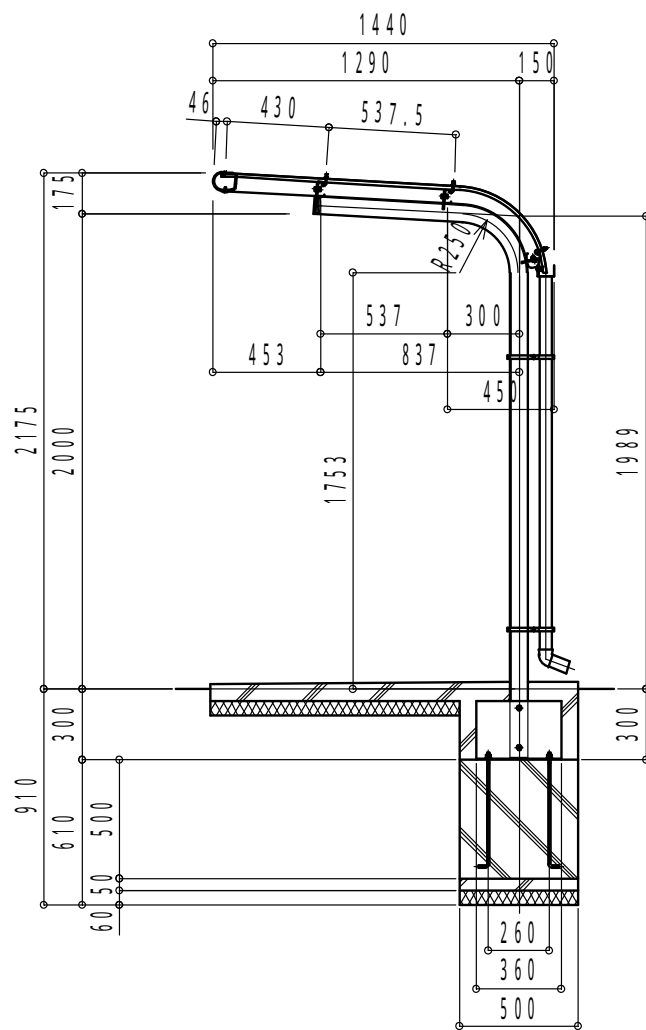
$$q=0.6 \cdot E_w \cdot (V_0)^2=0.6 \times 1.194\text{N/m}^4 \times 34\text{m}^2=828.2\text{N/m}^2$$

5) 地震力

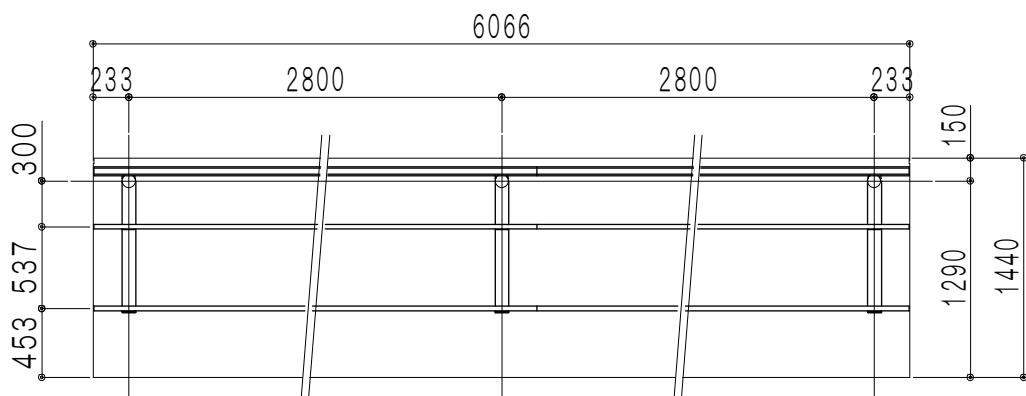
- ・地震係数 $Z = 1.0$
- ・地盤種別 第2種とする
- ・標準剪断力係数 $C_0 = 0.3$ とする

1.6 構造概要図

1) 矩計図



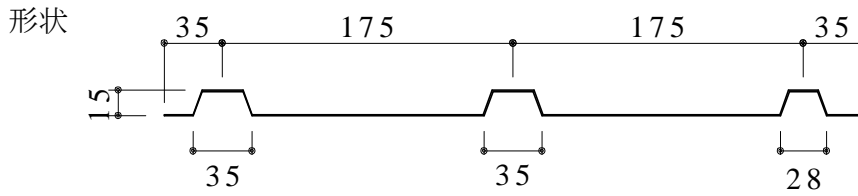
2) 小屋伏図



§2 屋根パネル及び母屋の算定

2.1 屋根パネルの算定

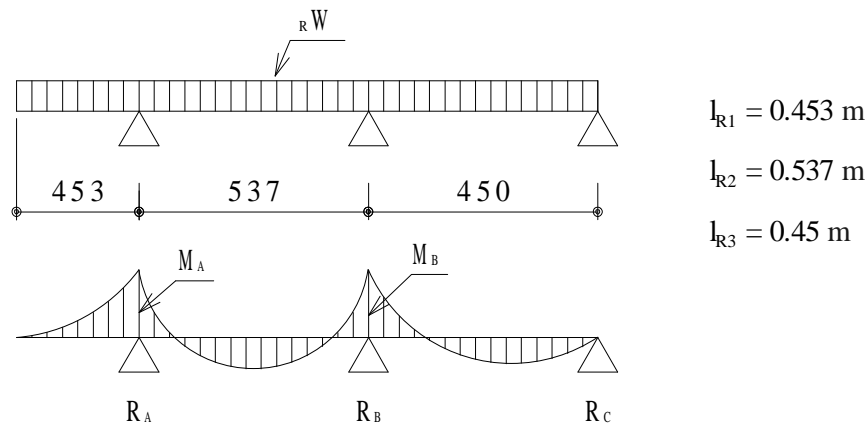
使用材 角リブ



板厚 $t=0.4\text{mm}$ 断面係数 $Z_R=1.494\text{cm}^3$

断面二次モーメント $I_R=1.703\text{cm}^4$ 固定荷重 $W_R=52.7\text{N/m}^2$

積雪時により検討する。 $W_S=600\text{N/m}^2$



$${}_R W = (W_R + W_S) \times 1\text{m} = (42.3\text{N/m}^2 + 700\text{N/m}^2) \times 1\text{m} = 742.3\text{N/m}$$

$$R_{RA} = \frac{{}_R W (l_{R1} + l_{R2})^2}{2l_{R2}} = \frac{742.30\text{N/m} \times (0.453\text{m} + 0.537\text{m})^2}{2 \times 0.537\text{m}} = 677.4\text{N}$$

$$\begin{aligned} R_{RB} &= {}_R W (l_{R1} + l_{R2}) - R_{RA} + \frac{5}{8} {}_R W l_{R3} \\ &= 742.30\text{N/m} \times (0.453\text{m} + 0.537\text{m}) - 677.4\text{N} + \frac{5}{8} \times 742.30\text{N/m} \times 0.45\text{m} = 266.2\text{N} \end{aligned}$$

$$R_{RC} = \frac{3}{8} {}_R W l_{R3} = \frac{3}{8} \times 742.30\text{N/m} \times 0.45\text{m} = 125.3\text{N}$$

$$M_{RA} = \frac{{}_R W (l_{R1})^2}{2} = \frac{742.30\text{N/m} \times 0.453\text{m}^2}{2} = 76.2\text{N}\cdot\text{m}$$

$$\begin{aligned} M_{RB} &= \frac{{}_R W (l_{R1} + l_{R2})^2}{2} - R_{RA} l_{R2} + \frac{{}_R W (l_{R3})^2}{8} \\ &= \frac{742.30\text{N/m} \times (0.453\text{m} + 0.537\text{m})^2}{2} - 677.4\text{N} \times 0.537\text{m} + \frac{742.30\text{N/m} \times 0.45\text{m}^2}{8} = 18.8\text{N}\cdot\text{m} \end{aligned}$$

曲げ応力度検定

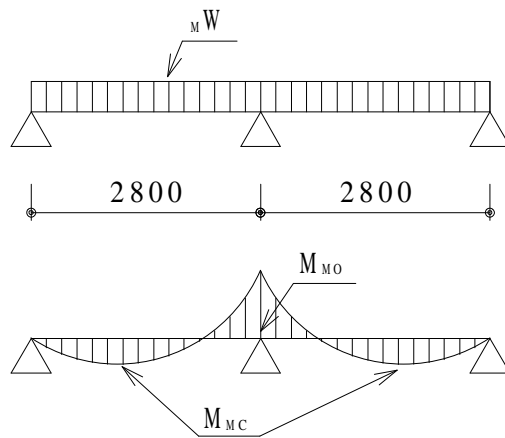
$$\sigma_{Rb} = \frac{M_{RA}}{Z_R} = \frac{76.2\text{N}\cdot\text{m}}{1.494\text{cm}^3} = 5100\text{N/cm}^2$$

$$\frac{\sigma_{Rb}}{f_b} = \frac{5100\text{N/cm}^2}{23500\text{N/cm}^2} = 0.217 < 1.0 \Rightarrow \text{OK}$$

2.2 母屋の算定

使用材	軽量形鋼
形状	C-60×30×10×1.6-@647
断面二次モーメント	$I_M=11.93 \text{ cm}^4$
断面係数	$Z_M=3.97 \text{ cm}^3$
スパン	$l_M=2.8 \text{ m}$
固定荷重	$W_M=30.0 \text{ N/m}^2$

積雪時により検討し、前頁の反力より 先端側の母屋で検討する。
二連続梁として計算する。



$$\begin{aligned}
 {}_M W &= (W_R + W_M + W_S) \times \left(l_{R1} + \frac{l_{R2}}{2} \right) \\
 &= (52.7 \text{ N/m}^2 + 30 \text{ N/m}^2 + 600 \text{ N/m}^2) \times \left(0.453 \text{ m} + \frac{0.537 \text{ m}}{2} \right) = 492.57 \text{ N/m}
 \end{aligned}$$

$$M_{MO} = \frac{1}{8} {}_M W (l_M)^2 = \frac{1}{8} \times 492.57 \text{ N/m} \times 2.8^2 \text{ m} = 482.72 \text{ N}\cdot\text{m}$$

$$M_{MC} = \frac{9}{128} {}_M W (l_M)^2 = \frac{9}{128} \times 492.57 \text{ N/m} \times 2.8^2 \text{ m} = 271.53 \text{ N}\cdot\text{m}$$

曲げ応力度検定

$$\sigma_{Mb} = \frac{M_{MO}}{Z_M} = \frac{482.72 \text{ N}\cdot\text{m}}{3.97 \text{ cm}^3} = 12159 \text{ N/cm}^2$$

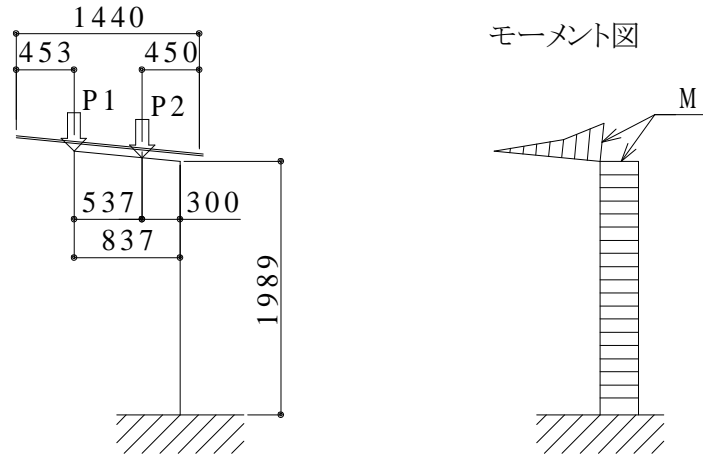
$$\frac{\sigma_{Mb}}{f_b} = \frac{12159 \text{ N/cm}^2}{23500 \text{ N/cm}^2} = 0.517 < 1.0 \Rightarrow \text{OK}$$

§ 3 架構応力の算定

3.1 鉛直荷重時応力の算定 (建築基準法施行令 第82条 許容応力度計算より)

a) 長期荷重(固定荷重 + 積載荷重)にて検討する。

G + P 但し 平屋であり屋根上には積載しない為、積載荷重は無しとする。



屋根各寸法

$$L_1=0.537 \text{ m} \quad L_2=0.300 \text{ m} \quad L_{1R}=0.453 \text{ m} \quad L_{2R}=0.450 \text{ m}$$

$$\text{屋根荷重} \quad W_R=52.7 \text{ N/m}^2 \quad \text{母屋荷重} \quad W_M=30.0 \text{ N/m}^2$$

$$\text{梁荷重} \quad W_H=49.8 \text{ N/m} \quad \text{梁長さ} \quad L_H=0.837 \text{ m}$$

$$\text{柱間隔(スパン)} \quad L_w=2.8 \text{ m}$$

$$\text{作用荷重} \quad W_N=(W_R+W_M)L_w=(52.7\text{N/m}^2+30\text{N/m}^2)\times 2.8\text{m}=231.6\text{N/m}$$

$$P_{1N}=W_N\left(L_{1R}+\frac{L_1}{2}\right)=231.6\text{N/m}\times\left(0.453\text{m}+\frac{0.537\text{m}}{2}\right)=167.1\text{N}$$

$$P_{2N}=W_N\left(\frac{L_1}{2}+\frac{L_{2R}}{2}\right)=231.6\text{N/m}\times\left(\frac{0.537\text{m}}{2}+\frac{0.45\text{m}}{2}\right)=114.3\text{N}$$

モーメントの算定

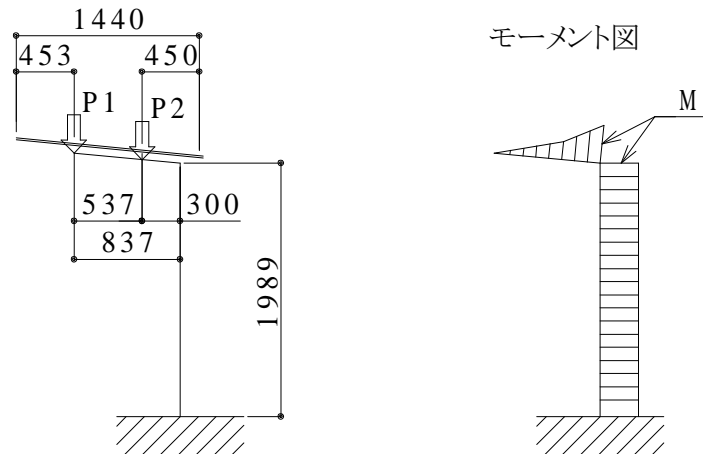
$$\begin{aligned} M_N &= P_{1N}(L_1+L_2)+P_{2N}L_2+\frac{1}{2}\cdot W_H\cdot(L_H)^2 \\ &= 167.1\text{N}\times(0.537\text{m}+0.3\text{m})+114.3\text{N}\times 0.3\text{m}+\frac{1}{2}\times 49.8\text{N/m}\times 0.837\text{m}^2=191.6\text{N}\cdot\text{m} \end{aligned}$$

軸力の算定

$$\begin{aligned} N_N &= (L_{1R}+L_1+L_{2R})W_N+W_H\cdot L_H \\ &= (0.453\text{m}+0.537\text{m}+0.45\text{m})\times 231.6\text{N/m}+49.8\text{N/m}\times 0.837\text{m}=375.2\text{N} \end{aligned}$$

b) 短期荷重(固定荷重 + 積載荷重 + 積雪荷重)にて検討する。

$G + P + S$ 但し 平屋であり屋根上には積載しない為、積載荷重は無しとする。



積雪荷重 $W_s = 600 \text{ N/m}^2$

作用荷重 $sW = (W_R + W_M + W_s) L_w = (52.7 \text{ N/m}^2 + 30 \text{ N/m}^2 + 600 \text{ N/m}^2) \times 2.8 \text{ m} = 1911.6 \text{ N/m}$

$$P_{1S} = sW \left(L_{1R} + \frac{L_1}{2} \right) = 1911.6 \text{ N/m} \times \left(0.453 \text{ m} + \frac{0.537 \text{ m}}{2} \right) = 1379.2 \text{ N}$$

$$P_{2S} = sW \left(\frac{L_1}{2} + \frac{L_{2R}}{2} \right) = 1911.6 \text{ N/m} \times \left(\frac{0.537 \text{ m}}{2} + \frac{0.45 \text{ m}}{2} \right) = 943.4 \text{ N}$$

モーメントの算定

$$M_S = P_{1S}(L_1 + L_2) + P_{2S}L_2 + \frac{1}{2} \cdot W_H \cdot (L_H)^2$$

$$= 1379.2 \text{ N} \times (0.537 \text{ m} + 0.3 \text{ m}) + 943.4 \text{ N} \times 0.3 \text{ m} + \frac{1}{2} \times 49.8 \text{ N/m} \times 0.837 \text{ m}^2 = 1454.9 \text{ N} \cdot \text{m}$$

軸力の算定

$$N_S = (L_{1R} + L_1 + L_{2R})_S W + W_H \cdot L_H$$

$$= (0.453 \text{ m} + 0.537 \text{ m} + 0.45 \text{ m}) \times 1911.6 \text{ N/m} + 49.8 \text{ N/m} \times 0.837 \text{ m} = 2794.4 \text{ N}$$

c) 短期荷重(固定荷重 + 積載荷重 + 風圧力)にて検討する。

$G + P + W$ 但し 平屋であり屋根上には積載しない為、積載荷重は無しとする。

地表面粗度区分はⅢとする。

$V_0 = 34 \text{ m}$

$Z_b = 5 \text{ m}$ $\alpha = 0.20$

$H = 2.170 < 10 \text{ m}$

$Z_G = 450 \text{ m}$ $G_f = 2.5 \text{ N/m}^4$

$H = 2.170 < Z_b$

$$E_r = 1.7 \left(\frac{Z_b}{Z_G} \right)^\alpha = 1.7 \times \left(\frac{5\text{m}}{450\text{m}} \right)^{0.2} = 0.691$$

$$E_w = E_r^2 \cdot G_r = 0.691^2 \times 2.5\text{N/m}^4 = 1.194\text{N/m}^4$$

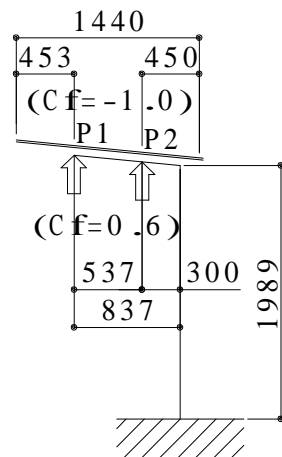
速度圧

$$q = 0.6 \cdot E_w \cdot (V_0)^2 = 0.6 \times 1.194\text{N/m}^4 \times 34\text{m}^2 = 828.2\text{N/m}^2$$

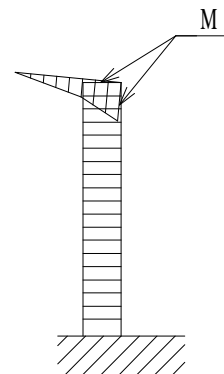
$$\text{吹上げ時} \quad C_{fu} = -1.0 \quad W_w = C_{fu} \cdot q = (-1) \times 828.2\text{N/m}^2 = -828.2\text{N/m}^2$$

$$\text{吹下げ時} \quad C_{fd} = 0.6 \quad W_w = C_{fd} \cdot q = 0.6 \times 828.2\text{N/m}^2 = 496.92\text{N/m}^2$$

吹下げ時は 積雪時以下の荷重のため省略する。



モーメント図



作用荷重

$${}_w W = (W_R + W_M + W_w) L_w = (52.7\text{N/m}^2 + 30\text{N/m}^2 + (-828.2)\text{N/m}^2) \times 2.8\text{m} = -2087.4\text{N/m}$$

$$P_{1w} = {}_w W \left(L_{1R} + \frac{L_1}{2} \right) = (-2087.4)\text{N/m} \times \left(0.453\text{m} + \frac{0.537\text{m}}{2} \right) = -1506.1\text{N}$$

$$P_{2w} = {}_w W \left(\frac{L_1}{2} + \frac{L_{2R}}{2} \right) = (-2087.4)\text{N/m} \times \left(\frac{0.537\text{m}}{2} + \frac{0.45\text{m}}{2} \right) = -1030.1\text{N}$$

モーメントの算定

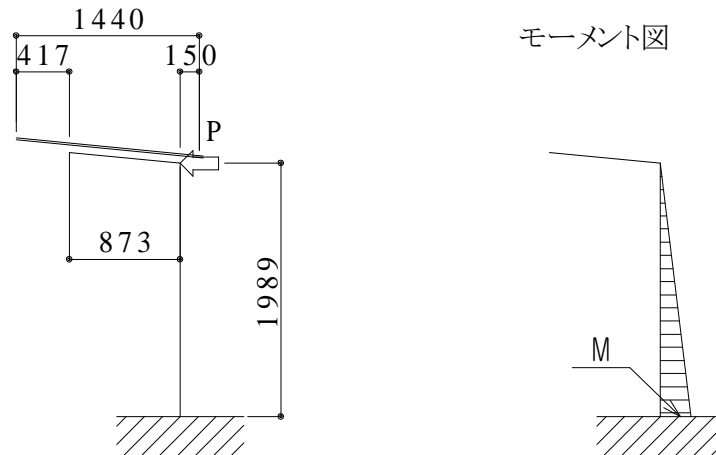
$$\begin{aligned} M_w &= P_{1w}(L_1 + L_2) + P_{2w}L_2 + \frac{1}{2} \cdot W_H \cdot (L_H)^2 \\ &= (-1506.1)\text{N} \times (0.537\text{m} + 0.3\text{m}) + (-1030.1)\text{N} \times 0.3\text{m} + \frac{1}{2} \times 49.8\text{N/m} \times 0.837\text{m}^2 = -1552.2\text{N}\cdot\text{m} \end{aligned}$$

軸力の算定

$$\begin{aligned} N_w &= (L_{1R} + L_1 + L_{2R}) {}_w W + W_H \cdot L_H \\ &= (0.453\text{m} + 0.537\text{m} + 0.45\text{m}) \times (-2087.4)\text{N/m} + 49.8\text{N/m} \times 0.837\text{m} = -2964.2\text{N} \end{aligned}$$

3.2 水平荷重時応力の算定 (建築基準法施行令 第82条 許容応力度計算より)

a) 短期荷重(固定荷重 + 積載荷重 + 地震力)にて検討する。



柱高さ	$h = 1.989 \text{ m}$	屋根高さ	$H = 2.175 \text{ m}$
地震係数	$Z = 1.0$	標準せん断力係数	$C_o = 0.3$
鉄骨割合係数	$\alpha_s = 1.0$	荷重負担割合係数	$\alpha_i = 1.0$

地盤種別は、第2種とする。

$$T = H(0.02 + 0.01\alpha_s) = 2.175\text{m} \times (0.02 + 0.01 \times 1) = 0.065\text{m} < T_c = 0.6$$

よって $R_t = 1$

$$A_i = 1 + \left(\frac{1}{\sqrt{\alpha_i}} - \alpha_i \right) \frac{2T}{1m + 3T} = 1 + \left(\frac{1}{\sqrt{1}} - 1 \right) \times \frac{2 \times 0.065\text{m}}{1\text{m} + 3 \times 0.065\text{m}} = 1$$

地震層せん断力係数

$$C_i = Z \cdot R_t \cdot A_i \cdot C_o = 1 \times 1 \times 1 \times 0.3 = 0.3$$

1) 上下時

長期固定荷重時と同じ

2) 水平時

$$P = ((W_R + W_M)(L_{1R} + L_1 + L_{2R})L_W + W_H(L_H + h)) C_i$$

$$= ((52.7\text{N/m}^2 + 30\text{N/m}^2) \times (0.453\text{m} + 0.537\text{m} + 0.45\text{m}) \times 2.8\text{m} + 49.8\text{N/m} \times (0.837\text{m} + 1.989\text{m})) \times 0.3 = 142.3\text{N}$$

$$M_K = P \cdot h = 142.3\text{N} \times 1.989\text{m} = 283.0\text{N} \cdot \text{m}$$

$$N_K = P = 142.3\text{N}$$

$$Q_K = P = 142.3\text{N}$$

§ 4 断面算定

4.1 梁、柱の断面算定

使用材	一般構造用炭素鋼鋼管 <SKT> (SS400)
形状	φ76.3×2.8t
断面二次モーメント	$I_p=43.7 \text{ cm}^4$
断面係数	$Z_p=11.5 \text{ cm}^3$
断面二次半径	$i_p=2.60 \text{ cm}$
断面積	$A_p=6.465 \text{ cm}^2$
鋼材基準強度	$F=235\text{N/mm}^2$

a) 短期積雪荷重時の検討 (柱の座屈を考慮する。)

$$\text{最大モーメント} \quad M_s=1454.9\text{N}\cdot\text{m}$$

$$\text{最大軸力} \quad N_s=2794.4\text{N}$$

$$\text{限界細長比} \quad \Lambda=\sqrt{\frac{\pi^2 E}{0.6F}}=\sqrt{\frac{3.14^2 \times (2.05 \times 10^7) \text{N/cm}^2}{0.6 \times 235\text{N/mm}^2}}=119.7$$

$$l_k=2 \cdot h=2 \times 1.989\text{m}=3.978\text{m}$$

$$\lambda=\frac{l_k}{i_p}=\frac{3.978\text{m}}{2.6\text{cm}}=153.0 > \Lambda=119.7$$

$${}_L f_c=\frac{18 \cdot F}{65 \left(\frac{\lambda}{\Lambda}\right)^2}=\frac{18 \times 235\text{N/mm}^2}{65 \times \left(\frac{153.0}{119.7}\right)^2}=3983.2\text{N/cm}^2$$

$${}_L f_b=\frac{F}{1.5}=\frac{235\text{N/mm}^2}{1.5}=15666.7\text{N/cm}^2$$

応力度検定

$${}_s \sigma_c=\frac{N_s}{A_p}=\frac{2794.4\text{N}}{6.465\text{cm}^2}=432.2\text{N/cm}^2$$

$${}_s \sigma_b=\frac{M_s}{Z_p}=\frac{1454.9\text{N}\cdot\text{m}}{11.5\text{cm}^3}=12651.3\text{N/cm}^2$$

$$\frac{{}_s \sigma_c}{1.5 \cdot {}_L f_c}+\frac{{}_s \sigma_b}{1.5 \cdot {}_L f_b}=\frac{432.2\text{N/cm}^2}{1.5 \times 3983.2\text{N/cm}^2}+\frac{12651.3\text{N/cm}^2}{1.5 \times 15666.7\text{N/cm}^2}=0.611 < 1.0 \Rightarrow \text{OK}$$

b) 短期風圧時の検討

最大モーメント ${}_wM=1552.2\text{N}\cdot\text{m}$

最大軸力 ${}_wN=2964.2\text{N}$

$${}_L f_b = \frac{F}{1.5} = \frac{235\text{N}/\text{mm}^2}{1.5} = 15666.7\text{N}/\text{cm}^2$$

$${}_L f_p = \frac{F}{1.5} = \frac{235\text{N}/\text{mm}^2}{1.5} = 15666.7\text{N}/\text{cm}^2$$

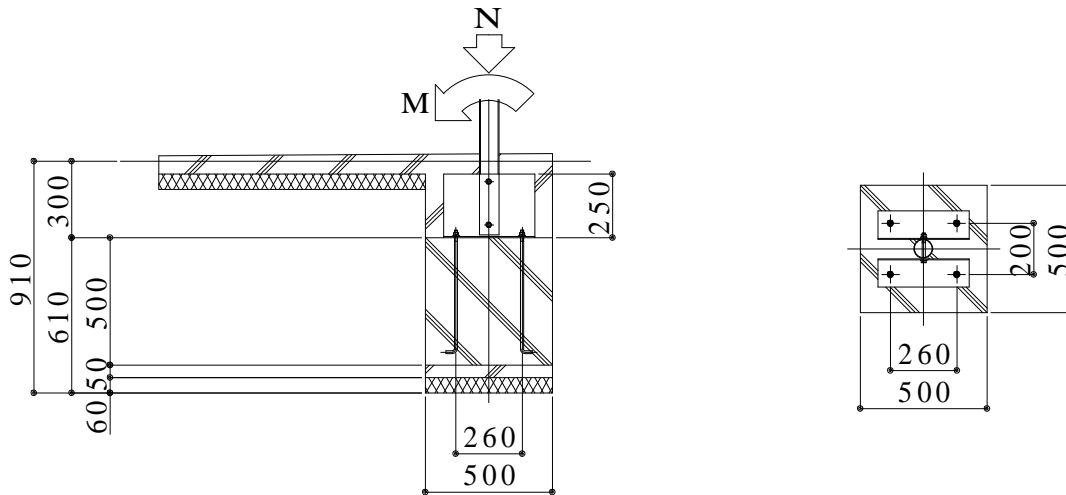
応力度検定

$${}_w\sigma_c = \frac{{}_wN}{A_p} = \frac{2964.2\text{N}}{6.465\text{cm}^2} = 458.5\text{N}/\text{cm}^2$$

$${}_w\sigma_b = \frac{{}_wM}{Z_p} = \frac{1552.2\text{N}\cdot\text{m}}{11.5\text{cm}^3} = 13497.4\text{N}/\text{cm}^2$$

$$\frac{{}_w\sigma_c}{1.5 \cdot {}_L f_p} + \frac{{}_w\sigma_b}{1.5 \cdot {}_L f_b} = \frac{458.5\text{N}/\text{cm}^2}{1.5 \times 15666.7\text{N}/\text{cm}^2} + \frac{13497.4\text{N}/\text{cm}^2}{1.5 \times 15666.7\text{N}/\text{cm}^2} = 0.594 < 1.0 \Rightarrow \mathbf{OK}$$

§ 5 基礎の設計



5.1 基礎の算定 (積雪時)

最大応力となる短期応力(積雪時)にて検討する

最大モーメント ${}_sM = 1454.9 \text{ Nm}$

最大軸力 ${}_sN = 2794.4 \text{ N}$

基礎の寸法

基礎奥行 $B_D = 0.5 \text{ m}$

基礎コンクリート重さ $C_1 = 23 \text{ kN/m}^3$

基礎幅 $B_W = 0.5 \text{ m}$

土間コンクリート重さ $C_2 = 20 \text{ kN/m}^3$

基礎深さ $B_H = 0.55 \text{ m}$

土間コンクリート厚さ $D_H = 0.3 \text{ m}$

基礎底面積 $A_B = B_D \cdot B_W = 0.5\text{m} \times 0.5\text{m} = 0.25\text{m}^2$

基礎自重

$$F_N = C_1 \cdot A_B \cdot B_H + C_2 \cdot A_B \cdot D_H = 23\text{kN/m}^3 \times 0.25\text{m}^2 \times 0.55\text{m} + 20\text{kN/m}^3 \times 0.25\text{m}^2 \times 0.3\text{m} = 4662.5\text{N}$$

$$C = {}_sN + F_N = 2794.4\text{N} + 4662.5\text{N} = 7457\text{N}$$

$$e = \frac{{}_sM}{C} = \frac{1454.9\text{N}\cdot\text{m}}{7457\text{N}} = 0.195\text{m} > \frac{B_D}{6} = \frac{0.5\text{m}}{6} = 0.083\text{m}$$

埋込み基礎として検討する。

地盤の抵抗モーメント $M_r = \frac{1}{36} K \cdot D_o \cdot S \cdot t^4$

K 土質係数(通常土として) $K = 40 \times 10^6 \text{ N/m}^4$

Do 根巻きの直径 $D_o = 0.5 \text{ m}$

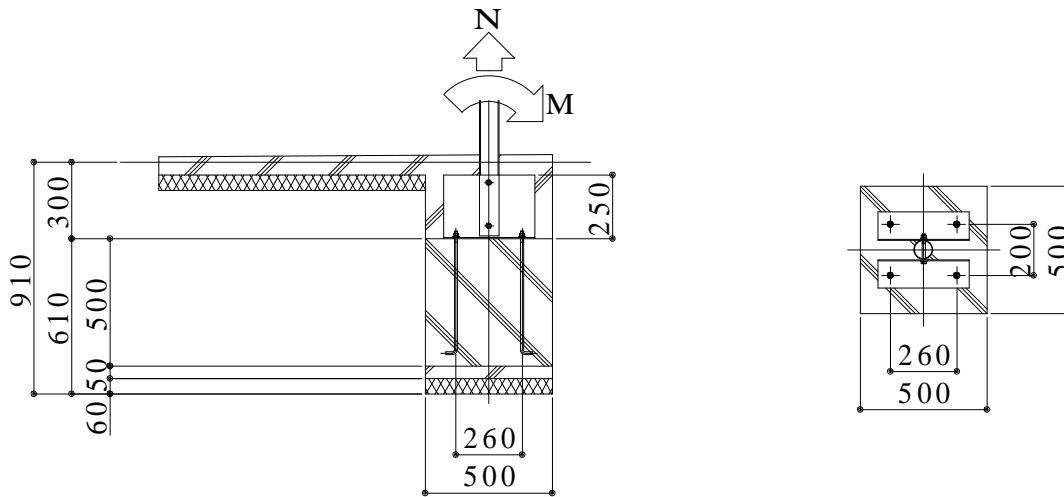
S 一般的に傾斜角 $\theta = 1^\circ$ として $S = 0.02$

t 根入れ深さ $t = 0.85 \text{ m}$

$$M_{rs} = \frac{1}{36} K \cdot D_o \cdot S \cdot t^4 = \frac{1}{36} \times 40000000\text{N/m}^4 \times 0.5\text{m} \times 0.02 \times (0.85\text{m})^4 = 5800.1\text{N}\cdot\text{m}$$

$$\frac{{}_sM}{M_{rs}} = \frac{1454.9\text{N}\cdot\text{m}}{5800.1\text{N}\cdot\text{m}} = 0.2508 < 1.0 \Rightarrow \text{OK}$$

5.2 吹上げ時の算定(風圧時)



最大曲げモーメント $M_w = 1552.2 \text{ N}\cdot\text{m}$

最大軸力 $N_w = 2964.2 \text{ N}$

a) 接地圧の検討

$${}_wC = {}_F N - N_w = 4662.5 \text{ N} - 2964.2 \text{ N} = 1698.3 \text{ N}$$

$${}_w e = \frac{M_w}{{}_w C} = \frac{1552.2 \text{ N}\cdot\text{m}}{1698.3 \text{ N}} = 0.9140 \text{ m} > \frac{B_D}{2} = \frac{0.5 \text{ m}}{2} = 0.250 \text{ m}$$

よって 埋込み基礎として検討する。

地盤の抵抗モーメント $M_r = \frac{1}{36} K \cdot D_o \cdot S \cdot t^4$

K 土質係数(通常土として) $K = 40 \times 10^6 \text{ N/m}^4$

Do 根巻きの直径 $D_o = 0.5 \text{ m}$

S 一般的に傾斜角 $\theta = 1^\circ$ として $S = 0.02$

t 根入れ深さ $t = 0.85 \text{ m}$

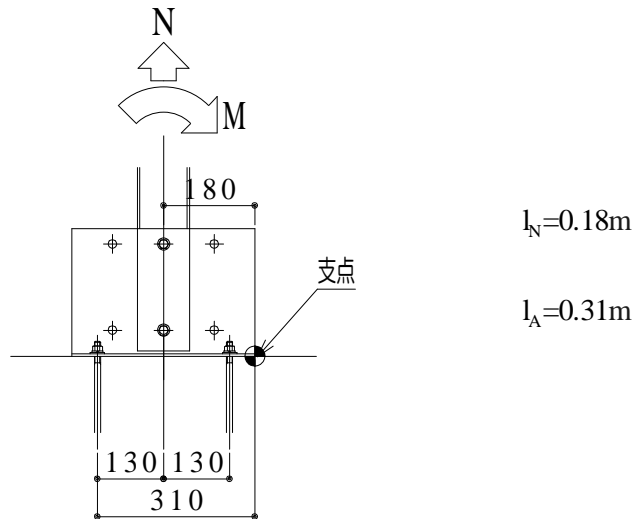
$$M_{rw} = \frac{1}{36} K \cdot D_o \cdot S \cdot t^4 = \frac{1}{36} \times 40000000 \text{ N/m}^4 \times 0.5 \text{ m} \times 0.02 \times (0.85 \text{ m})^4 = 5800.1 \text{ N}\cdot\text{m}$$

$$\frac{M_w}{M_{rw}} = \frac{1552.2 \text{ N}\cdot\text{m}}{5800.1 \text{ N}\cdot\text{m}} = 0.2676 < 1.0 \Rightarrow \text{OK}$$

b) 浮上りの検討

$$\frac{\text{引抜き力}}{\text{基礎重量}} = \frac{N_w}{{}_F N} = \frac{2964.2 \text{ N}}{4662.5 \text{ N}} = 0.6358 < 1.0 \Rightarrow \text{OK}$$

c) アンカーボルトの検討



ガセット端部(支点) 中心のモーメント

$$M_A = M_w + N_w l_N = 1552.2 \text{ N}\cdot\text{m} + 2964.2 \text{ N} \times 0.18 \text{ m} = 2085.8 \text{ N}\cdot\text{m}$$

アンカー1本当りの引抜き力

$$F_A = \frac{M_A}{2 \times l_A} = \frac{2085.8 \text{ N}\cdot\text{m}}{2 \times 0.31 \text{ m}} = 3364.2 \text{ N}$$

使用ボルトサイズ M12 (有効径) $d=1.05 \text{ cm}$

最大引張強度(短期)

$$F_R = \pi \left(\frac{d}{2} \right)^2 F = 3.14 \times \left(\frac{1.05 \text{ cm}}{2} \right)^2 \times 23000 \text{ N/cm}^2 = 19905.6 \text{ N}$$

$$\frac{F_A}{F_R} = \frac{3364.2 \text{ N}}{19905.6 \text{ N}} = 0.169 < 1.0 \Rightarrow \text{OK}$$