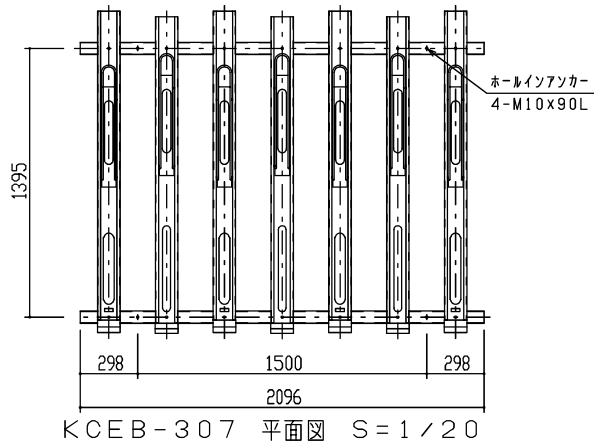
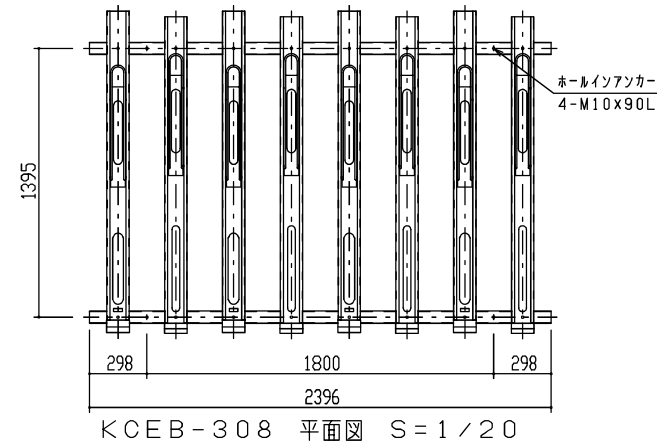


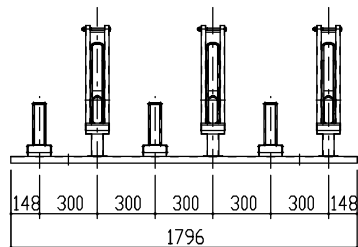
KCEB-306 平面図 S=1/20



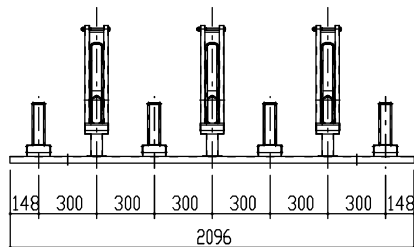
KCEB-307 平面図 S=1/20



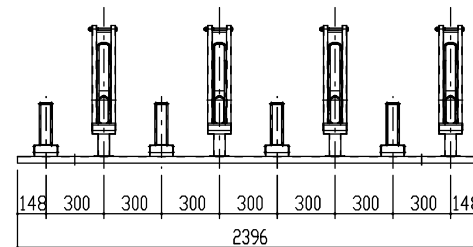
KCEB-308 平面図 S=1/20



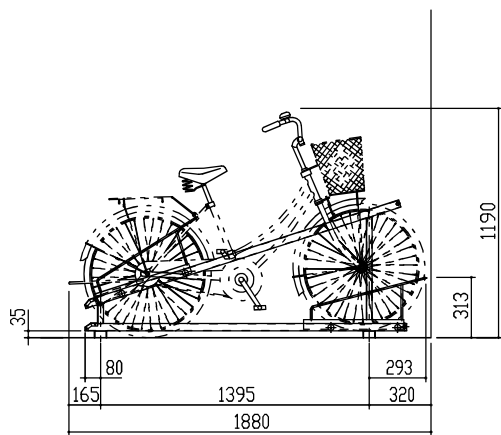
KCEB-306 正面図 S=1/20



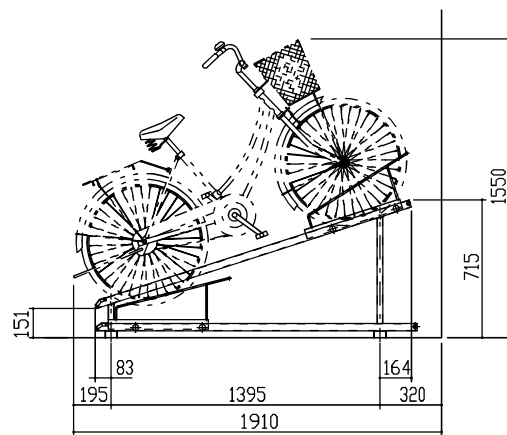
KCEB-307 正面図 S=1/20



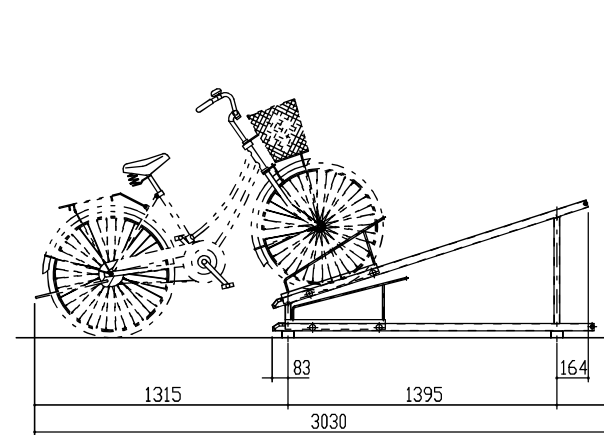
KCEB-308 正面図 S=1/20



Lラック側面図 S=1/20



Hラック側面図 S=1/20



出入操作必要寸法図 S=1/20

設計	股	工事名	単位	縮尺	作図月日	御確認
施工	股	品名	mm	1/20	2019-04-01	
		品名	検 図		担当	製図
		図名	立面図			
材	仕	鋼 鋼		備 所	年 月 日	No.
質	上	鋼 鋼		備 所		1/1

FILE KCEB-PL

鋼 鋼 株式会社