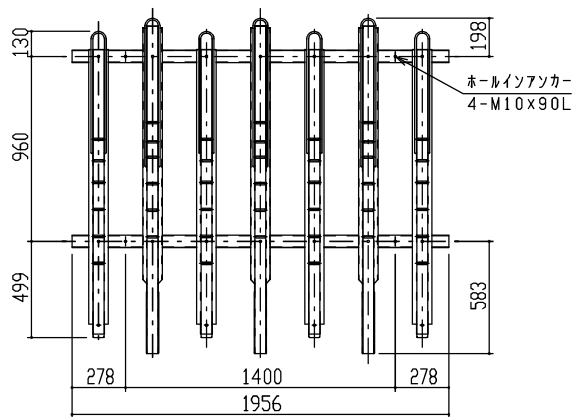
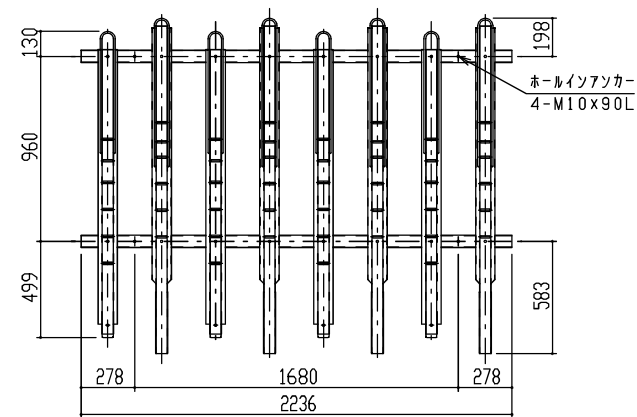


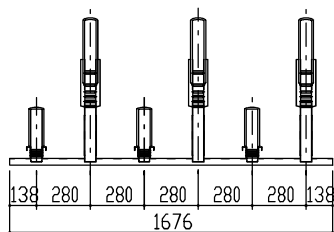
CLB-286 平面図 S=1/20



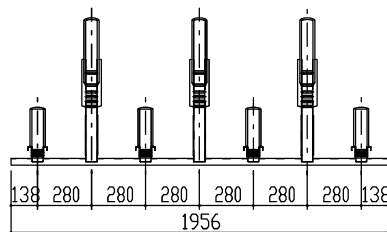
CLB-287 平面図 S=1/20



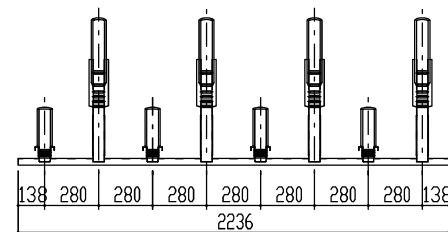
CLB-288 平面図 S=1/20



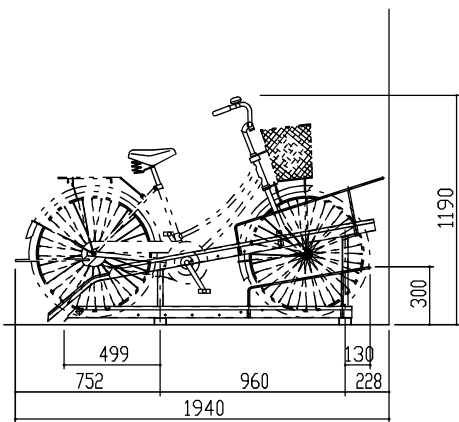
CLB-286 正面図 S=1/20



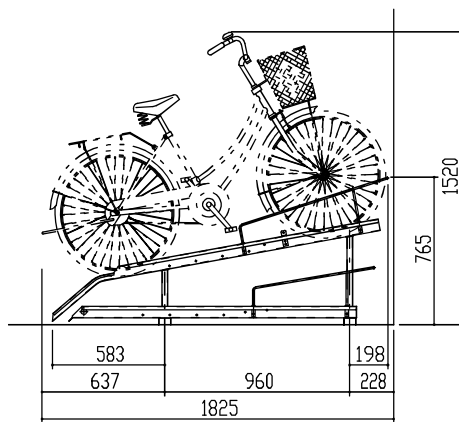
CLB-287 正面図 S=1/20



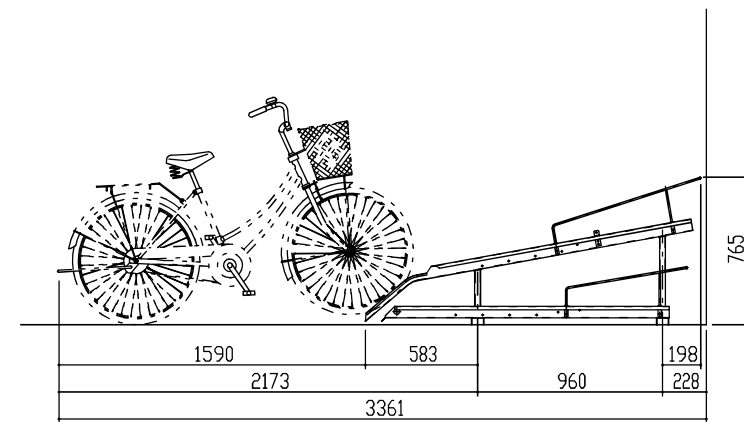
CLB-288 正面図 S=1/20



Lラック側面図 S=1/20



Hラック側面図 S=1/20



出入操作必要寸法図 S=1/20

設計	股	工事名	単位	縮尺	作図月日	御確認
施工	股	品名	mm	1/20	2019-04-01	
材	仕	品名	棟	図	担当製図	年月日
質	上	図名	立	面	個所	No. 1/1
FILE	CLB-PL	鋼販商事株式会社				