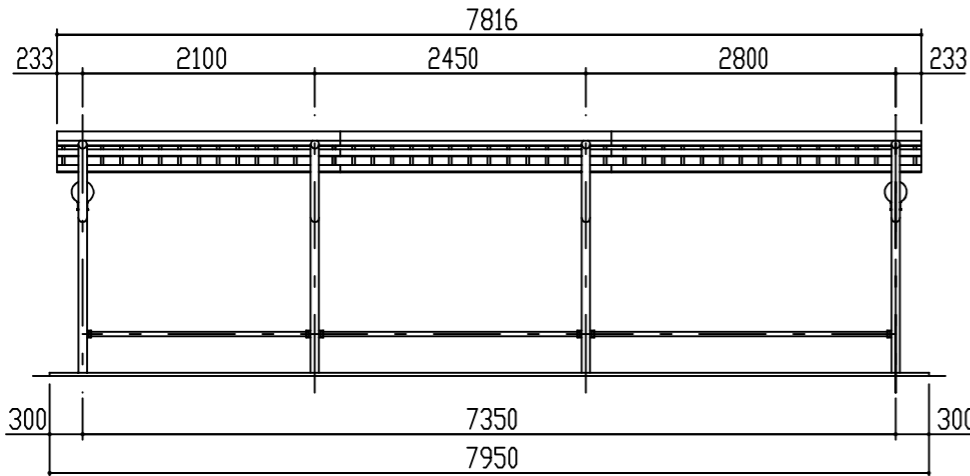
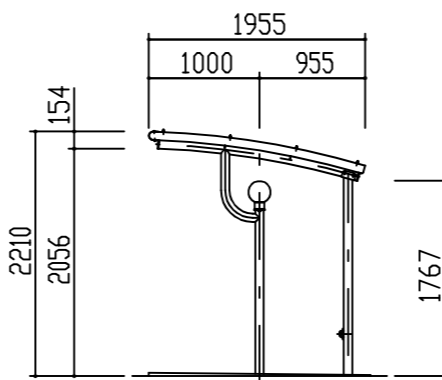


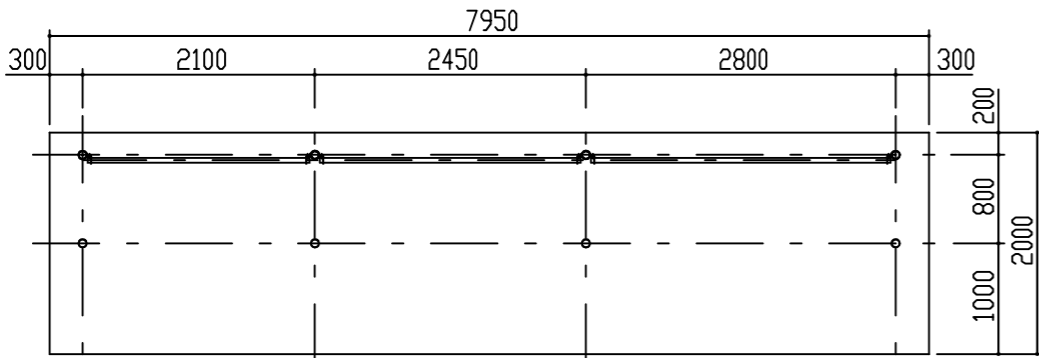
屋根伏図 S = 1 / 50



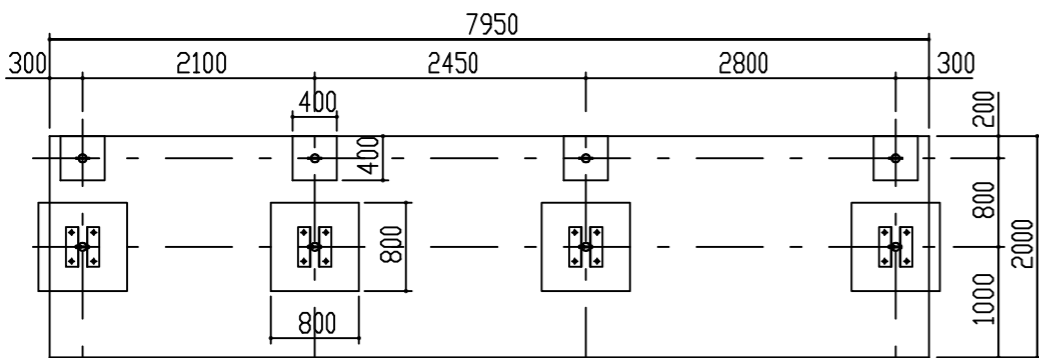
正面図 S = 1 / 50



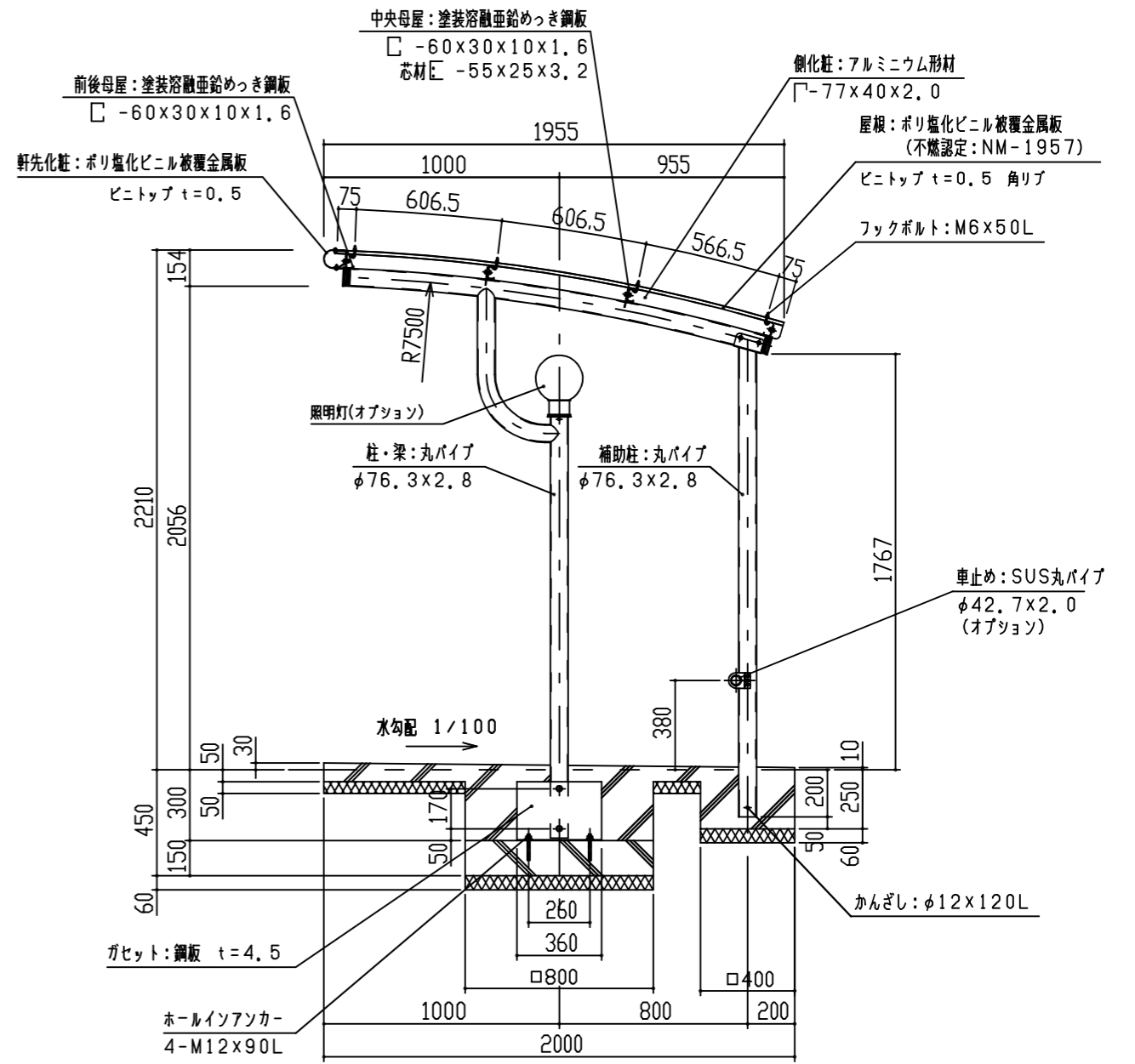
側面図 S = 1 / 50



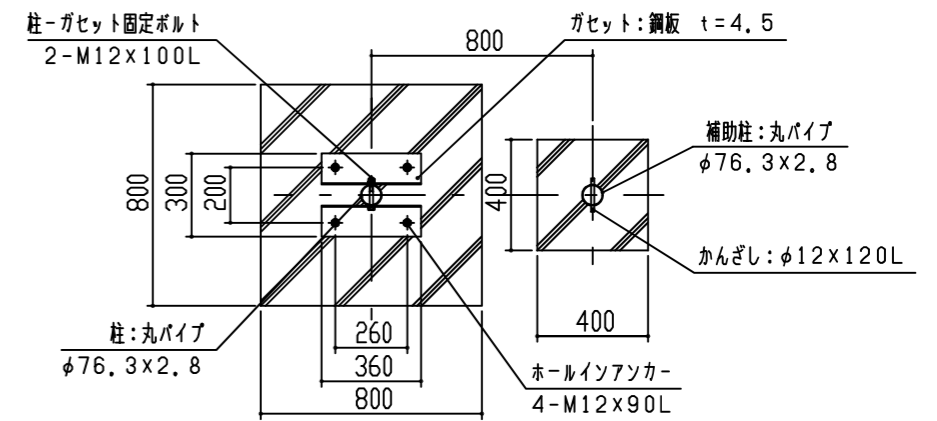
平面図 S = 1 / 50



基礎伏図 S = 1 / 50



矩計図 S = 1 / 20



基礎部詳細図 S = 1 / 20

- 左図の3種類の柱間隔で、自由に組合せができます。
- 正面から見て左端が基本線となります。
- 基本線のための単線も可能です。

1. 構造は、積雪荷重 1800N/m² の強度を有する。
 2. 鉄部は 180g/m² の亜鉛めっき処理後、ポリエステル樹脂の焼付塗装とする。
 3. 屋根は塩化鋼板 (ビニトップ) とする。
 4. 柱・梁はSTKとする。

設計	殿	工事名	単位	縮尺	作図月日	御確認
施工	殿	品名	mm	1/50, 1/20	検	年月日
材	仕	図名	換	図	相当	No.
質	上	立面図・矩計図	個	所	所	1/1
FILE KPS-G			鋼板商事株式会社			