

サイクルハウス構造計算書

LPB-280 型

(屋根板厚:0.5t ガセット基礎仕様)

鋼鉄商事株式会社

2006.10.18.

目次

§1 一般事項

- 1.1 建築場所
- 1.2 建築概要
- 1.3 設計方針
- 1.4 使用材料、材料の許容応力度
- 1.5 荷重及び外力
- 1.6 構造概要図

§2 屋根パネル及び母屋の算定

- 2.1 屋根パネルの算定
- 2.2 母屋の算定

§3 架構応力の算定

- 3.1 鉛直荷重時応力の算定
- 3.2 水平荷重時応力の算定

§4 断面算定

- 4.1 梁、柱の断面算定

§5 基礎の設計

- 5.1 荷重時の算定(積雪時)
- 5.2 吹上げ時の算定(風圧時)

§1 一般事項

1.1 建築場所

地表面粗区分 III

風速 $V_0=34$ m/sec 地域

1.2 建築概要

	建物概要				仕上概要	
階	床面積	用途	構造種別	その他	屋根	鋼板 0.5t
1		駐輪場	S造	軒高 2.056m	床	土間コンクリート
				最高高さ 2.210m	壁	無し

1.3 設計方針

1) 準拠基準、その他

- a) 建築基準法、同施行令及び日本建築学会の計算基準に準拠する。
- b) 参考図書等 構造マニュアル(理工図書)

2) 応力解析法

- a) 鉛直荷重時 ・構造マニュアルによる
- b) 水平荷重時 ・構造マニュアルによる

3) 構造計画概要

a) 架構計画

X方向 ・片持ち形式

Y方向 ・片持ち形式

b) 基礎計画

・独立基礎

c) 構造計算の方法

・許容応力度計算

・X、Y方向 ルートI

1.4 使用材料、材料の許容応力度

1) 使用コンクリートの許容応力度 (N/mm²)

			長期			短期		
採用	種類	Fc	圧縮	引張	剪断	圧縮	引張	剪断
○	普通コンクリート	18.0	6.0	0.60	0.60	12.0	0.90	0.90

2) 異形鉄筋の許容付着応力度 (N/mm²)

			長期			短期		
採用	種類	Fc	上端筋	その他		上端筋	その他	
○	異形鉄筋	18.0	6.0	0.60		12.0	0.90	

3) 使用鉄筋及び鉄筋の許容応力度 (N/mm²)

		長	期	短	期
採用	種類	引張・圧縮	剪断	引張・圧縮	剪断
○	SD295	195	195	295	295

4) 使用鋼材及び鋼材の許容応力度 (N/mm²)

		長				短			
採用	種類	圧縮	引張	曲げ	剪断	圧縮	引張	曲げ	剪断
○	SS400								
○	SSC400	156.6	156.6	156.6	90.4	235	235	235	135.6
○	STK400								

注) 許容圧縮応力度、許容曲げ応力度は座屈を考慮する。

5) 地盤の許容応力度

長期 $f_{eL} = 50 \text{ kN/m}^2$

短期 $f_{eS} = 100 \text{ kN/m}^2$

1.5 荷重及び外力

1) 固定荷重

屋根	鋼板 角波	t=0.5	$W_R=52.7\text{N/m}^2$
母屋	C-60×30×10×1.6 @ 597		$W_M=27.0\text{N/m}^2$
合計			$W_R+W_M=79.7\text{N/m}^2$

2) 床荷重一覧表 (N/m²)

	屋根板用			小梁用			梁、柱、基礎用			地震力用		
	D.L.	L.L.	T.L.	D.L.	L.L.	T.L.	D.L.	L.L.	T.L.	D.L.	L.L.	T.L.
屋根	52.7	0	52.7	79.7	0	79.7	79.7	0	79.7	79.7	0	79.7

3) 積雪荷重

積雪量 単位過重 合計
 (45)cm × (20) N/m²/cm = (900) N/m²
 ・短期荷重として扱う

4) 風圧力

地表面粗度区分は とする。

$$V_0=34\text{m} \quad Z_b=5\text{m} \quad \alpha=0.2 \quad H=2.210 < 10\text{m}$$

$$Z_G=450\text{m} \quad G_f=2.5\text{N/m}^4 \quad H=2.210 < Z_b$$

$$E_r=1.7\left(\frac{Z_b}{Z_G}\right)^\alpha=1.7\times\left(\frac{5\text{m}}{450\text{m}}\right)^{0.2}=0.691$$

$$E_w=E_r^2\cdot G_f=0.691^2\times 2.5\text{N/m}^4=1.194\text{N/m}^4$$

速度圧

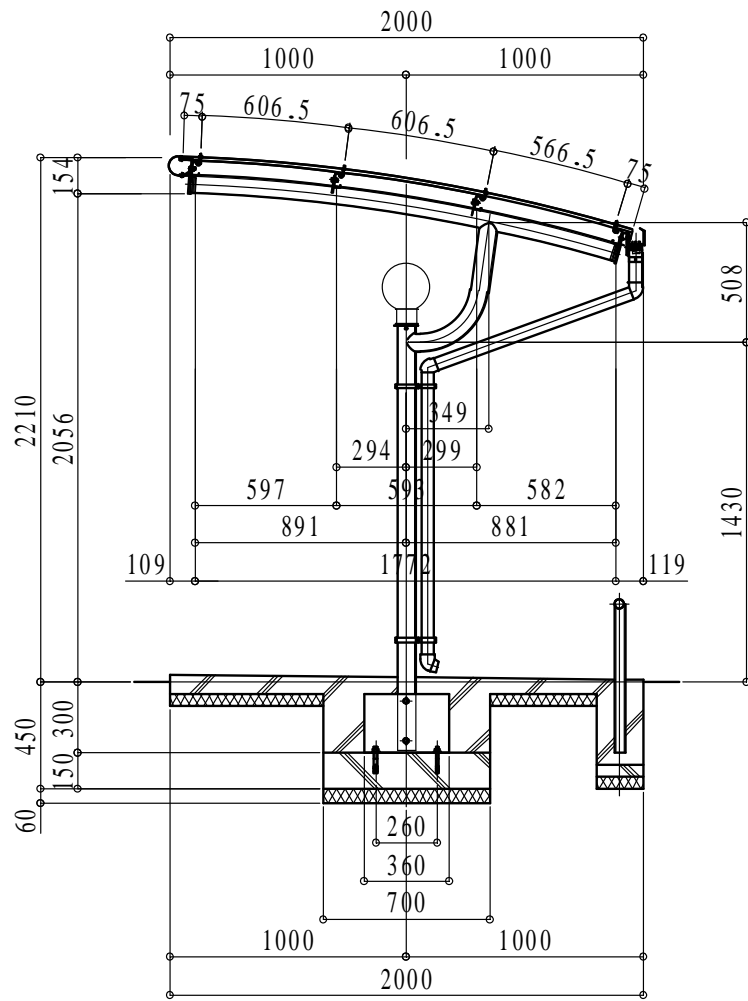
$$q=0.6\cdot E_w\cdot(V_0)^2=0.6\times 1.194\text{N/m}^4\times 34\text{m}^2=828.2\text{N/m}^2$$

5) 地震力

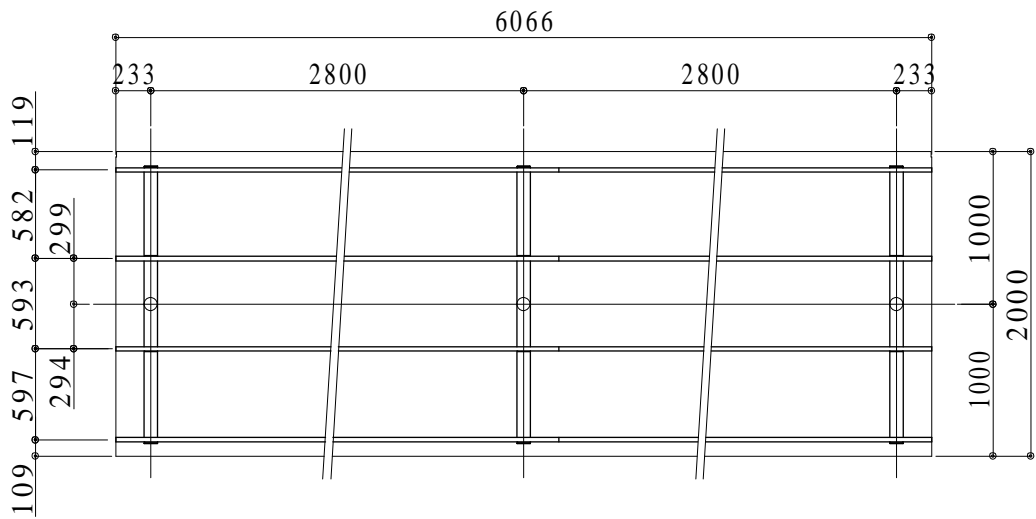
- ・地震係数 $Z = 1.0$
- ・地盤種別 第2種とする
- ・標準剪断力係数 $C_0 = 0.3$ とする

1.6 構造概要図

1) 矩計図



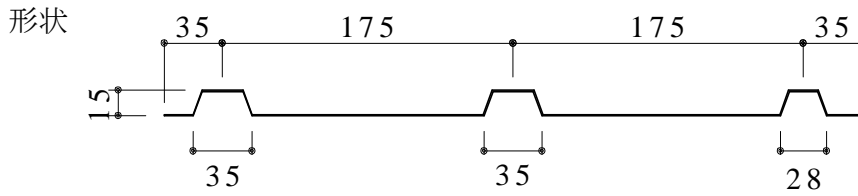
2) 小屋伏図



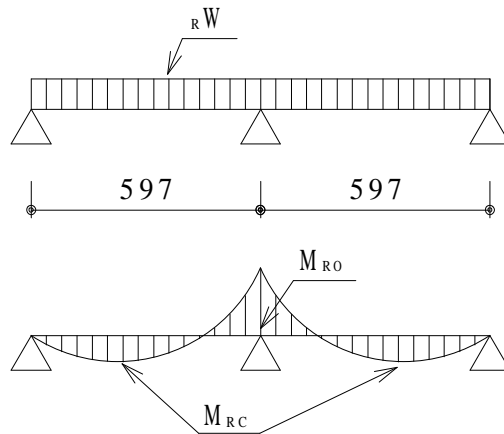
§ 2 屋根パネル及び母屋の算定

2.1 屋根パネルの算定 (1m幅で計算する。)

使用材 角リブ



板厚	$t=0.5\text{mm}$
断面二次モーメント	$I_R=2.094\text{cm}^4$
断面係数	$Z_R=1.840\text{cm}^3$
母屋ピッチ	$l_R=0.597\text{m}$
固定荷重	$W_R=52.7\text{N/m}^2$
積雪時により検討する。	$W_S=900\text{N/m}^2$
二連続梁として計算する。	



$${}_R W = (W_R + W_S) \times 1\text{m} = (52.7\text{N/m}^2 + 900\text{N/m}^2) \times 1\text{m} = 952.7\text{N/m}$$

$$M_{RO} = \frac{1}{8} \cdot {}_R W \cdot l_R^2 = 42.44\text{N}\cdot\text{m} = 42.44\text{N}\cdot\text{m}$$

$$M_{RC} = -\frac{9}{128} \cdot {}_R W \cdot l_R^2 = -\frac{9}{128} \times 952.70\text{N/m} \times (0.597\text{m})^2 = 23.87\text{N}\cdot\text{m}$$

曲げ応力度検定

$$\sigma_{Rb} = \frac{M_{RO}}{Z_R} = \frac{42.44\text{N}\cdot\text{m}}{1.84\text{cm}^3} = 2307\text{N/cm}^2$$

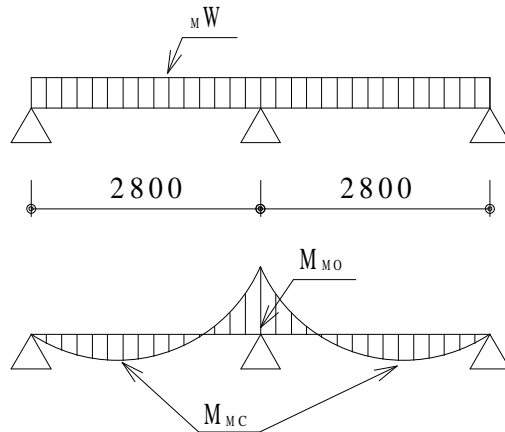
$$\frac{\sigma_{Rb}}{f_b} = \frac{2307\text{N/cm}^2}{23500\text{N/cm}^2} = 0.098 < 1.0 \Rightarrow \text{OK}$$

2.2 母屋の算定

使用材	軽量形鋼
形状	C-60×30×10×1.6-@799
断面二次モーメント	$I_M=11.93 \text{ cm}^4$
断面係数	$Z_M=3.97 \text{ cm}^3$
スパン	$l_M=2.8 \text{ m}$
固定荷重	$W_M=27.0 \text{ N/m}^2$

積雪時により検討する。

二連続梁として計算する。



$${}_M W = (W_R + W_M + W_S) \times l_R = (52.7 \text{ N/m}^2 + 27 \text{ N/m}^2 + 900 \text{ N/m}^2) \times 0.597 \text{ m} = 584.88 \text{ N/m}$$

$$M_{MO} = \frac{1}{8} \cdot {}_M W \cdot l_M^2 = \frac{1}{8} \times 584.88 \text{ N/m} \times (2.8 \text{ m})^2 = 573.18 \text{ N}\cdot\text{m}$$

$$M_{MC} = \frac{9}{128} \cdot {}_M W \cdot l_M^2 = \frac{9}{128} \times 584.88 \text{ N/m} \times (2.8 \text{ m})^2 = 322.42 \text{ N}\cdot\text{m}$$

曲げ応力度検定

$$\sigma_{Mb} = \frac{M_{MO}}{Z_M} = \frac{573.18 \text{ N}\cdot\text{m}}{3.97 \text{ cm}^3} = 14438 \text{ N/cm}^2$$

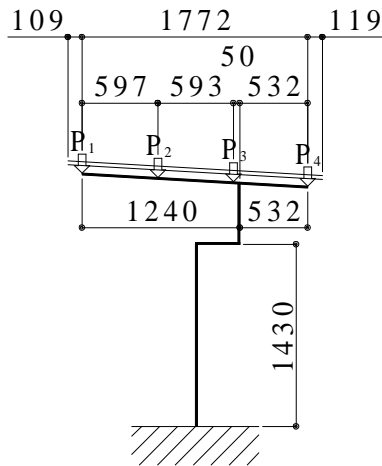
$$\frac{\sigma_{Mb}}{f_b} = \frac{14438 \text{ N/cm}^2}{23500 \text{ N/cm}^2} = 0.614 < 1.0 \Rightarrow \text{OK}$$

§3 架構応力の算定

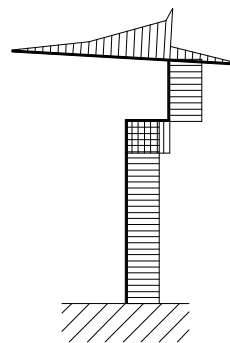
3.1 鉛直荷重時応力の算定 (建築基準法施行令 第82条 許容応力度計算より)

a) 長期荷重(固定荷重 + 積載荷重)にて検討する。

G + P 但し 平屋であり屋根上には積載しない為、積載荷重は無しとする。



モーメント図



屋根各寸法

$$L_1 = 0.597 \text{ m} \quad L_2 = 0.593 \text{ m} \quad L_3 = 0.05 \text{ m} \quad L_4 = 0.532 \text{ m}$$

$$L_{1R} = 0.109 \text{ m} \quad L_{2R} = 0.119 \text{ m} \quad L_{1H} = 1.24 \text{ m} \quad L_{2H} = 0.532 \text{ m}$$

屋根荷重 $W_R = 52.7 \text{ N/m}^2$ 母屋荷重 $W_M = 27.0 \text{ N/m}^2$

梁荷重 $W_H = 49.8 \text{ N/m}$

柱間隔(スパン) $L_w = 2.8 \text{ m}$

作用荷重 $W_N = (W_R + W_M) L_w = (52.7 \text{ N/m}^2 + 27 \text{ N/m}^2) \times 2.8 \text{ m} = 223.2 \text{ N/m}$

$$P_{N1} = W_N \left(L_{1R} + \frac{L_1}{2} \right) = 223.2 \text{ N/m} \times \left(0.109 \text{ m} + \frac{0.597 \text{ m}}{2} \right) = 91.0 \text{ N}$$

$$P_{N2} = W_N \left(\frac{L_1}{2} + \frac{L_2}{2} \right) = 223.2 \text{ N/m} \times \left(\frac{0.597 \text{ m}}{2} + \frac{0.593 \text{ m}}{2} \right) = 132.8 \text{ N}$$

$$P_{N3} = W_N \left(\frac{L_2}{2} + \frac{L_3 + L_4}{2} \right) = 223.2 \text{ N/m} \times \left(\frac{0.593 \text{ m}}{2} + \frac{0.05 \text{ m} + 0.532 \text{ m}}{2} \right) = 131.1 \text{ N}$$

$$P_{N4} = W_N \left(\frac{L_3 + L_4}{2} + L_{2R} \right) = 223.2 \text{ N/m} \times \left(\frac{0.05 \text{ m} + 0.532 \text{ m}}{2} + 0.119 \text{ m} \right) = 91.5 \text{ N}$$

モーメントの算定

$$M_{N1} = P_{N1} L_1 + \frac{W_H (L_1)^2}{2} = 91.0 \text{ N} \times 0.597 \text{ m} + \frac{49.8 \text{ N/m} \times 0.597 \text{ m}^2}{2} = 63.2 \text{ N}\cdot\text{m}$$

$$M_{N2} = P_{N1} (L_1 + L_2) + P_{N2} L_2 + \frac{W_H (L_1 + L_2)^2}{2} = 91.0 \text{ N} \times (0.597 \text{ m} + 0.593 \text{ m}) + 132.8 \text{ N} \times 0.593 \text{ m} + \frac{49.8 \text{ N/m} \times (0.597 \text{ m} + 0.593 \text{ m})^2}{2} = 222.3 \text{ N}\cdot\text{m}$$

$$M_{N3} = P_{N1}(L_1+L_2+L_3) + P_{N2}(L_2+L_3) + P_{N3}L_3 - P_{N4}L_4 + \frac{W_H(L_{1H})^2}{2} - \frac{W_H(L_{2H})^2}{2} = 91.0\text{N} \times (0.597\text{m} + 0.593\text{m} + 0.05\text{m}) + 132.8\text{N} \times (0.593\text{m} + 0.05\text{m}) + 131.1\text{N} \times 0.05\text{m} - 91.5\text{N} \times 0.532\text{m} + \frac{49.8\text{N/m} \times 1.24\text{m}^2}{2} - \frac{49.8\text{N/m} \times 0.532\text{m}^2}{2} = 187.3\text{N}\cdot\text{m}$$

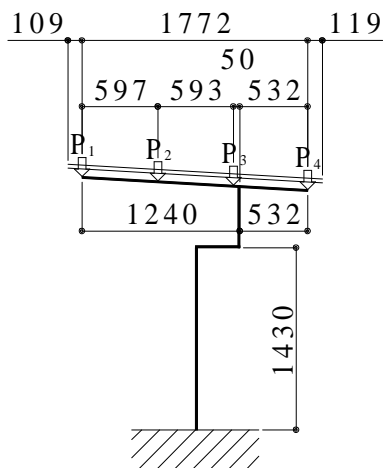
$$M_{N\text{max}} = P_{N1}(L_1+L_2+L_3) + P_{N3}(L_2+L_3) + P_{N3}L_3 + \frac{W_H(L_{1H})^2}{2} = 91.0\text{N} \times (0.597\text{m} + 0.593\text{m} + 0.05\text{m}) + 131.1\text{N} \times (0.593\text{m} + 0.05\text{m}) + 131.1\text{N} \times 0.05\text{m} + \frac{49.8\text{N/m} \times 1.24\text{m}^2}{2} = 242.0\text{N}\cdot\text{m}$$

軸力の算定

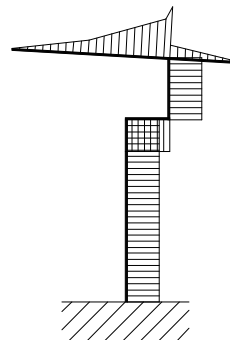
$$N_N = (P_{N1} + P_{N2} + P_{N3} + P_{N4}) + (L_{1H} + L_{2H})W_H = (91.0\text{N} + 132.8\text{N} + 131.1\text{N} + 91.5\text{N}) + (1.24\text{m} + 0.532\text{m}) \times 49.8\text{N/m} = 534.6\text{N}$$

b) 短期荷重(固定荷重 + 積載荷重 + 積雪荷重)にて検討する。

G + P + S 但し 平屋であり屋根上には積載しない為、積載荷重は無しとする。



モーメント図



積雪荷重 $W_S = 900\text{N/m}^2$

作用荷重 $s_W = (W_R + W_M + W_S)L_W = (52.7\text{N/m}^2 + 27\text{N/m}^2 + 900\text{N/m}^2) \times 2.8\text{m} = 2743.2\text{N/m}$

$$P_{S1} = s_W \left(L_{1R} + \frac{L_1}{2} \right) = 2743.2\text{N/m} \times \left(0.109\text{m} + \frac{0.597\text{m}}{2} \right) = 1117.9\text{N}$$

$$P_{S2} = s_W \left(\frac{L_1}{2} + \frac{L_2}{2} \right) = 2743.2\text{N/m} \times \left(\frac{0.597\text{m}}{2} + \frac{0.593\text{m}}{2} \right) = 1632.2\text{N}$$

$$P_{S3} = s_W \left(\frac{L_2}{2} + \frac{L_3 + L_4}{2} \right) = 2743.2\text{N/m} \times \left(\frac{0.593\text{m}}{2} + \frac{0.05\text{m} + 0.532\text{m}}{2} \right) = 1611.6\text{N}$$

$$P_{S4} = s_W \left(\frac{L_3 + L_4}{2} + L_{2R} \right) = 2743.2\text{N/m} \times \left(\frac{0.05\text{m} + 0.532\text{m}}{2} + 0.119\text{m} \right) = 1124.7\text{N}$$

モーメントの算定

$$M_{S1} = P_{S1}L_1 + \frac{W_H(L_1)^2}{2} = 1117.9\text{N} \times 0.597\text{m} + \frac{49.8\text{N/m} \times 0.597\text{m}^2}{2} = 676.3\text{N}\cdot\text{m}$$

$$M_{S2} = P_{S1}(L_1+L_2) + P_{S2}L_2 + \frac{W_H(L_1+L_2)^2}{2} = 1117.9\text{N} \times (0.597\text{m} + 0.593\text{m}) + 1632.2\text{N} \times 0.593\text{m} + \frac{49.8\text{N/m} \times (0.597\text{m} + 0.593\text{m})^2}{2} = 2333.5\text{N}\cdot\text{m}$$

$$M_{S3} = P_{S1}(L_1+L_2+L_3) + P_{S2}(L_2+L_3) + P_{S3}L_3 - P_{S4}L_4 + \frac{W_H(L_{1H})^2}{2} - \frac{W_H(L_{2H})^2}{2} = 1117.9\text{N} \times (0.597\text{m} + 0.593\text{m} + 0.05\text{m}) + 1632.2\text{N} \times (0.593\text{m} + 0.05\text{m}) + 1611.6\text{N} \times 0.05\text{m} - 1124.7\text{N} \times 0.532\text{m} + \frac{49.8\text{N/m} \times 1.24\text{m}^2}{2} - \frac{49.8\text{N/m} \times 0.532\text{m}^2}{2} = 1949.2\text{N}\cdot\text{m}$$

$$M_{S\text{max}} = P_{S1}(L_1+L_2+L_3) + P_{S3}(L_2+L_3) + P_{S3}L_3 + \frac{W_H(L_{1H})^2}{2} = 1117.9\text{N} \times (0.597\text{m} + 0.593\text{m} + 0.05\text{m}) + 1611.6\text{N} \times (0.593\text{m} + 0.05\text{m}) + 1611.6\text{N} \times 0.05\text{m} + \frac{49.8\text{N/m} \times 1.24\text{m}^2}{2} = 2541.3\text{N}\cdot\text{m}$$

軸力の算定

$$N_S = (P_{S1} + P_{S2} + P_{S3} + P_{S4}) + (L_{1H} + L_{2H}) W_H = (1117.9\text{N} + 1632.2\text{N} + 1611.6\text{N} + 1124.7\text{N}) + (1.24\text{m} + 0.532\text{m}) \times 49.8\text{N/m} = 5574.6\text{N}$$

c) 短期荷重(固定荷重 + 積載荷重 + 風圧力)にて検討する。

G + P + W 但し 平屋であり屋根上には積載しない為、積載荷重は無しとする。

地表面粗度区分はⅢとする。

$$V_0 = 34\text{m}$$

$$Z_b = 5\text{m} \quad \alpha = 0.20 \quad H = 2.210 < 10\text{m}$$

$$Z_G = 450\text{m} \quad G_f = 2.5\text{N/m}^4 \quad H = 2.210 < Z_b$$

$$E_r = 1.7 \left(\frac{Z_b}{Z_G} \right)^\alpha = 1.7 \times \left(\frac{5\text{m}}{450\text{m}} \right)^{0.2} = 0.691$$

$$E_w = E_r^2 \cdot G_f = 0.691^2 \times 2.5\text{N/m}^4 = 1.194\text{N/m}^4$$

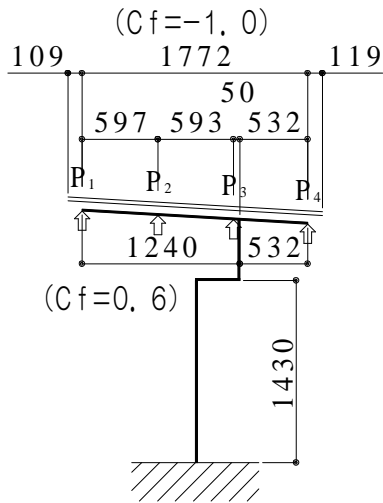
速度圧

$$q = 0.6 \cdot E_w \cdot (V_0)^2 = 0.6 \times 1.194\text{N/m}^4 \times 34\text{m}^2 = 828.2\text{N/m}^2$$

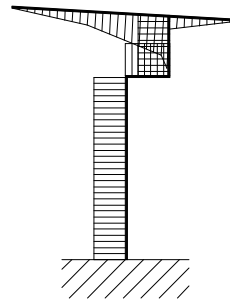
$$\text{吹上げ時} \quad C_{U} = -1.0 \quad W_w = C_{U} \cdot q = (-1) \times 828.2\text{N/m}^2 = -828.2\text{N/m}^2$$

$$\text{吹下げ時} \quad C_{D} = 0.6 \quad W_w = C_{D} \cdot q = 0.6 \times 828.2\text{N/m}^2 = 496.92\text{N/m}^2$$

吹下げ時は 積雪時以下の荷重のため省略する。



モーメント図



作用荷重

$${}_w W = (W_R + W_M + W_w) L_w = (52.7 \text{ N/m}^2 + 27 \text{ N/m}^2 + (-828.2) \text{ N/m}^2) \times 2.8 \text{ m} = -2095.8 \text{ N/m}$$

$$P_{W1} = {}_w W \left(L_{1R} + \frac{L_1}{2} \right) = (-2095.8) \text{ N/m} \times \left(0.109 \text{ m} + \frac{0.597 \text{ m}}{2} \right) = -854.0 \text{ N}$$

$$P_{W2} = {}_w W \left(\frac{L_1}{2} + \frac{L_2}{2} \right) = (-2095.8) \text{ N/m} \times \left(\frac{0.597 \text{ m}}{2} + \frac{0.593 \text{ m}}{2} \right) = -1247.0 \text{ N}$$

$$P_{W3} = {}_w W \left(\frac{L_2}{2} + \frac{L_3 + L_4}{2} \right) = (-2095.8) \text{ N/m} \times \left(\frac{0.593 \text{ m}}{2} + \frac{0.05 \text{ m} + 0.532 \text{ m}}{2} \right) = -1231.3 \text{ N}$$

$$P_{W4} = {}_w W \left(\frac{L_3 + L_4}{2} + L_{2R} \right) = (-2095.8) \text{ N/m} \times \left(\frac{0.05 \text{ m} + 0.532 \text{ m}}{2} + 0.119 \text{ m} \right) = -859.3 \text{ N}$$

モーメントの算定

$$M_{W1} = P_{W1} L_1 + \frac{W_H (L_1)^2}{2} = (-854.0) \text{ N} \times 0.597 \text{ m} + \frac{49.8 \text{ N/m} \times 0.597 \text{ m}^2}{2} = -501.0 \text{ N}\cdot\text{m}$$

$$M_{W2} = P_{W1} (L_1 + L_2) + P_{W2} L_2 + \frac{W_H (L_1 + L_2)^2}{2} = (-854.0) \text{ N} \times (0.597 \text{ m} + 0.593 \text{ m}) + (-1247.0) \text{ N} \times 0.593 \text{ m} + \frac{49.8 \text{ N/m} \times (0.597 \text{ m} + 0.593 \text{ m})^2}{2} = -1720.5 \text{ N}\cdot\text{m}$$

$$M_{W3} = P_{W1} (L_1 + L_2 + L_3) + P_{W2} (L_2 + L_3) + P_{W3} L_3 - P_{W4} L_4 + \frac{W_H (L_{1H})^2}{2} - \frac{W_H (L_{2H})^2}{2} = (-854.0) \text{ N} \times (0.597 \text{ m} + 0.593 \text{ m} + 0.05 \text{ m}) + (-1247.0) \text{ N} \times (0.593 \text{ m} + 0.05 \text{ m}) + (-1231.3) \text{ N} \times 0.05 \text{ m} - (-859.3) \text{ N} \times 0.532 \text{ m} + \frac{49.8 \text{ N/m} \times 1.24 \text{ m}^2}{2} - \frac{49.8 \text{ N/m} \times 0.532 \text{ m}^2}{2} = -1434.0 \text{ N}\cdot\text{m}$$

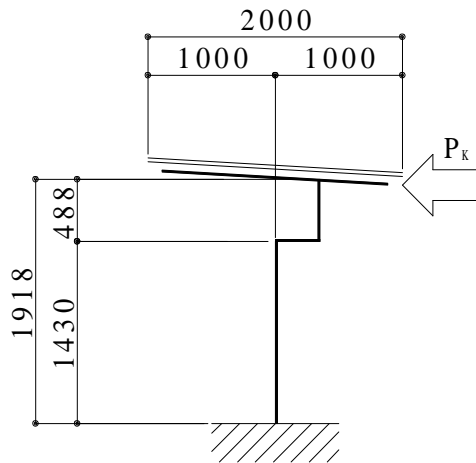
$$M_{W_{\max}} = P_{W1} (L_1 + L_2 + L_3) + P_{W3} (L_2 + L_3) + P_{W3} L_3 + \frac{W_H (L_{1H})^2}{2} = (-854.0) \text{ N} \times (0.597 \text{ m} + 0.593 \text{ m} + 0.05 \text{ m}) + (-1231.3) \text{ N} \times (0.593 \text{ m} + 0.05 \text{ m}) + (-1231.3) \text{ N} \times 0.05 \text{ m} + \frac{49.8 \text{ N/m} \times 1.24 \text{ m}^2}{2} = -1874.0 \text{ N}\cdot\text{m}$$

軸力の算定

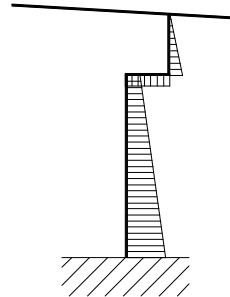
$$N_w = (P_{W1} + P_{W2} + P_{W3} + P_{W4}) + (L_{1H} + L_{2H}) W_H = ((-854.0) \text{ N} + (-1247.0) \text{ N} + (-1231.3) \text{ N} + (-859.3) \text{ N}) + (1.24 \text{ m} + 0.532 \text{ m}) \times 49.8 \text{ N/m} = -4103.4 \text{ N}$$

3.2 水平荷重時応力の算定 (建築基準法施行令 第82条 許容応力度計算より)

a) 短期荷重(固定荷重 + 積載荷重 + 地震力)にて検討する。



モーメント図



柱高さ	$h = 1.43 \text{ m}$	屋根高さ	$H = 2.210 \text{ m}$
梁受アームの高さ	$h_A = 0.448 \text{ m}$		
地震係数	$Z = 1.0$	標準せん断力係数	$C_0 = 0.3$
鉄骨割合係数	$\alpha_s = 1.0$	荷重負担割合係数	$\alpha_i = 1.0$

地盤種別は、第2種とする。

$$T = H(0.02 + 0.01\alpha_s) = 2.21\text{m} \times (0.02 + 0.01 \times 1) = 0.066\text{m} < T_c = 0.6$$

よって $R_t = 1$

$$A_i = 1 + \left(\frac{1}{\sqrt{\alpha_i}} - \alpha_i \right) \frac{2T}{1\text{m} + 3T} = 1 + \left(\frac{1}{\sqrt{1}} - 1 \right) \times \frac{2 \times 0.066\text{m}}{1\text{m} + 3 \times 0.066\text{m}} = 1$$

地震層せん断力係数

$$C_i = Z \cdot R_t \cdot A_i \cdot C_0 = 1 \times 1 \times 1 \times 0.3 = 0.3$$

1) 上下時

長期固定荷重時と同じ

2) 水平時

$$P = ((W_R + W_M)(L_{1R} + L_1 + L_2 + L_3 + L_4 + L_{2R})L_W + W_H(L_{1H} + L_{2H} + h + h_A))C_i$$

$$= ((52.7\text{N/m}^2 + 27\text{N/m}^2) \times (0.109\text{m} + 0.597\text{m} + 0.593\text{m} + 0.05\text{m} + 0.532\text{m} + 0.119\text{m}) \times 2.8\text{m} + 49.8\text{N/m} \times (1.24\text{m} + 0.532\text{m} + 1.43\text{m} + 0.448\text{m})) \times 0.3 = 188.4\text{N}$$

$$M_K = P(h + h_A) = 188.4\text{N} \times (1.43\text{m} + 0.448\text{m}) = 353.8\text{N}\cdot\text{m}$$

$$N_K = P = 188.4\text{N}$$

$$Q_K = P = 188.4\text{N}$$

§ 4 断面算定

4.1 梁、柱の断面算定

使用材	一般構造用炭素鋼鋼管 <SKT> (SS400)
形状	φ76.3×2.8t
断面二次モーメント	$I_p=43.7 \text{ cm}^4$
断面係数	$Z_p=11.5 \text{ cm}^3$
断面二次半径	$i_p=2.60 \text{ cm}$
断面積	$A_p=6.465 \text{ cm}^2$
鋼材基準強度	$F=235\text{N/mm}^2$

a) 短期積雪荷重時の検討（柱の座屈を考慮する。）

柱が負担する最大モーメント $M_{S3}=1949.2\text{N}\cdot\text{m}$

柱が負担する最大軸力 $N_s=5574.6\text{N}$

$$\text{限界細長比} \quad \Lambda = \sqrt{\frac{\pi^2 E}{0.6F}} = \sqrt{\frac{3.14^2 \times (2.05 \times 10^7) \text{N/cm}^2}{0.6 \times 235 \text{N/mm}^2}} = 119.7$$

$$l_k = 2 \cdot h = 2 \times 1.43 \text{m} = 2.86 \text{m}$$

$$\lambda = \frac{l_k}{i_p} = \frac{2.86 \text{m}}{2.6 \text{cm}} = 110.0 > \Lambda = 119.7$$

$${}_L f_c = \frac{F \left\{ 1 - 0.4 \left(\frac{\lambda}{\Lambda} \right)^2 \right\}}{\frac{3}{2} + \left(\frac{2}{3} \right) \cdot \left(\frac{\lambda}{\Lambda} \right)^2} = \frac{235 \text{N/mm}^2 \times \left(1 - 0.4 \times \left(\frac{110.0}{119.7} \right)^2 \right)}{\frac{3}{2} + \frac{2}{3} \times \left(\frac{110.0}{119.7} \right)^2} = 7543.3 \text{N/cm}^2$$

$${}_L f_b = \frac{F}{1.5} = \frac{235 \text{N/mm}^2}{1.5} = 15666.7 \text{N/cm}^2$$

応力度検定

$$s\sigma_c = \frac{N_s}{A_p} = \frac{5574.6 \text{N}}{6.465 \text{cm}^2} = 862.3 \text{N/cm}^2$$

$$s\sigma_b = \frac{M_{S3}}{Z_p} = \frac{1949.2 \text{N}\cdot\text{m}}{11.5 \text{cm}^3} = 16949.6 \text{N/cm}^2$$

$$\frac{s\sigma_c}{1.5 \cdot {}_L f_c} + \frac{s\sigma_b}{1.5 \cdot {}_L f_b} = \frac{862.3 \text{N/cm}^2}{1.5 \times 7706 \text{N/cm}^2} + \frac{16949.6 \text{N/cm}^2}{1.5 \times 15666.7 \text{N/cm}^2} = 0.796 < 1.0 \Rightarrow \text{OK}$$

b) 短期風圧時の検討

柱が負担する最大モーメント ${}_wM=1434\text{N}\cdot\text{m}$

柱が負担する最大軸力 ${}_wN=4103.4\text{N}$

$${}_L f_b = \frac{F}{1.5} = \frac{235\text{N}/\text{mm}^2}{1.5} = 15666.7\text{N}/\text{cm}^2$$

$${}_L f_p = \frac{F}{1.5} = \frac{235\text{N}/\text{mm}^2}{1.5} = 15666.7\text{N}/\text{cm}^2$$

応力度検定

$${}_w\sigma_c = \frac{{}_wN}{A_p} = \frac{4103.4\text{N}}{6.465\text{cm}^2} = 634.7\text{N}/\text{cm}^2$$

$${}_w\sigma_b = \frac{{}_wM}{Z_p} = \frac{1434\text{N}\cdot\text{m}}{11.5\text{cm}^3} = 12469.6\text{N}/\text{cm}^2$$

$$\frac{{}_w\sigma_c}{1.5 \cdot {}_L f_p} + \frac{{}_w\sigma_b}{1.5 \cdot {}_L f_b} = \frac{634.7\text{N}/\text{cm}^2}{1.5 \times 15666.7\text{N}/\text{cm}^2} + \frac{12469.6\text{N}/\text{cm}^2}{1.5 \times 15666.7\text{N}/\text{cm}^2} = 0.558 < 1.0 \Rightarrow \text{OK}$$

c) 梁の検討

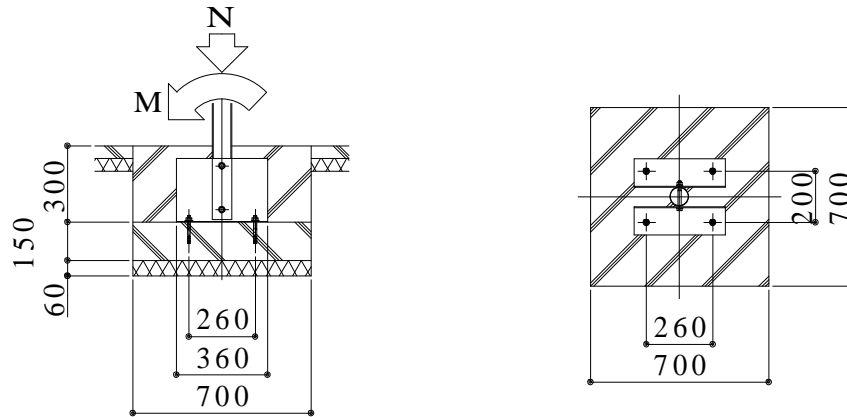
梁に掛かる最大モーメント $M_{S\max} = 2541.3\text{N}\cdot\text{m}$

応力度検定

$${}_H\sigma_b = \frac{M_{S\max}}{Z_p} = \frac{2541.3\text{N}\cdot\text{m}}{11.5\text{cm}^3} = 22098.3\text{N}/\text{cm}^2$$

$$\frac{{}_H\sigma_b}{1.5 \cdot {}_L f_b} = \frac{22098.3\text{N}/\text{cm}^2}{1.5 \times 15666.7\text{N}/\text{cm}^2} = 0.940 < 1.0 \Rightarrow \text{OK}$$

§ 5 基礎の設計



5.1 基礎の算定 (積雪時)

最大応力となる短期応力(積雪時)にて検討する

最大モーメント ${}_sM = 1949.2 \text{ Nm}$

最大軸力 ${}_sN = 5574.6 \text{ N}$

基礎の寸法 (柱周囲 半径1mの土間コンクリートを有効とし計算する。)

基礎奥行 $B_D = 0.7 \text{ m}$

基礎幅 $B_W = 0.7 \text{ m}$

基礎深さ $B_H = 0.45 \text{ m}$

基礎コンクリート重さ $C_1 = 23 \text{ kN/m}^3$

基礎底面積 $A_B = B_D \cdot B_W = 0.7\text{m} \times 0.7\text{m} = 0.49\text{m}^2$

基礎自重

$${}_FN = C_1 A_B B_H = 23\text{kN/m}^3 \times 0.49\text{m}^2 \times 0.45\text{m} = 5071.5\text{N}$$

$${}_sC = {}_sN + {}_FN = 5574.6\text{N} + 5071.5\text{N} = 10646.1\text{N}$$

$${}_se = \frac{{}_sM}{{}_sC} = \frac{1949.2\text{N}\cdot\text{m}}{10646.1\text{N}} = 0.183\text{m} > \frac{B_D}{6} = \frac{0.7\text{m}}{6} = 0.117\text{m}$$

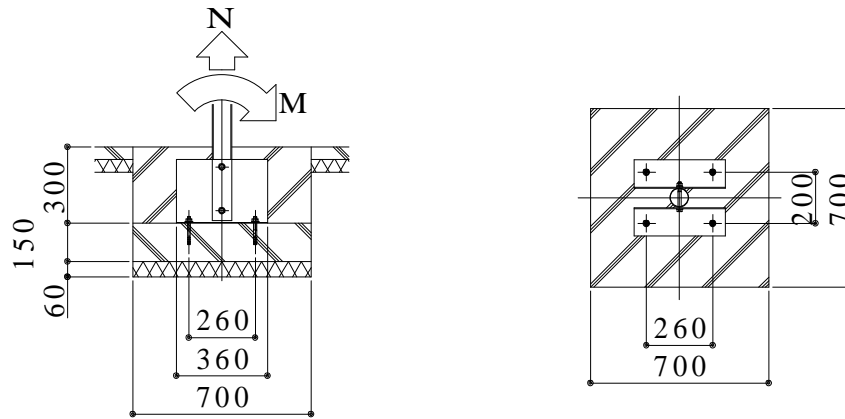
よって中立軸は面内

$${}_s\alpha = \frac{2}{3\left(\frac{1}{2} - \frac{{}_se}{B_D}\right)} = \frac{2}{3 \times \left(\frac{1}{2} - \frac{0.183\text{m}}{0.7\text{m}}\right)} = 2.79$$

$${}_s\sigma_{\text{MAX}} = \frac{{}_s\alpha \cdot {}_sC}{A_B} = \frac{2.79 \times 10646.1\text{N}}{0.49\text{m}^2} = 60.618\text{kN/m}^2$$

$$\frac{{}_s\sigma_{\text{MAX}}}{f_{eS}} = \frac{60.618\text{kN/m}^2}{100\text{kN/m}^2} = 0.60618 < 1.0 \Rightarrow \text{OK}$$

5.2 吹上げ時の算定(風圧時)



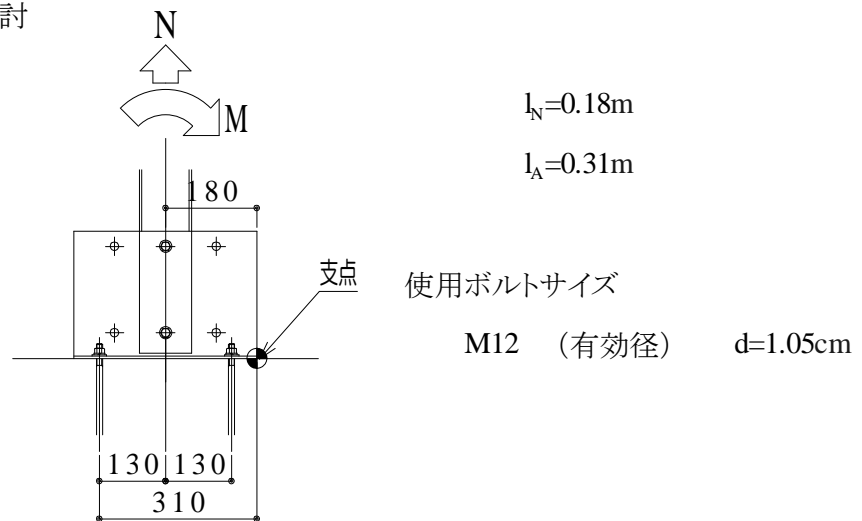
最大曲げモーメント $M_w = 1434.0 \text{ N}\cdot\text{m}$

最大軸力 $N_w = 4103.4 \text{ N}$

a) 浮上りの検討

$$\frac{\text{引抜き力}}{\text{基礎重量}} = \frac{N_w}{F_N} = \frac{4103.4\text{N}}{5071.5\text{N}} = 0.8091 < 1.0 \Rightarrow \text{OK}$$

c) アンカーボルトの検討



ガセット端部(支点) 中心のモーメント

$$M_A = M_w + N_w l_N = 1434\text{N}\cdot\text{m} + 4103.4\text{N} \times 0.18\text{m} = 2172.6\text{N}\cdot\text{m}$$

アンカー1本当りの引抜き力

$$F_A = \frac{M_A}{2 \times l_A} = \frac{2172.6\text{N}\cdot\text{m}}{2 \times 0.31\text{m}} = 3504.2\text{N}$$

最大引張強度(短期)

$$F_R = \pi \left(\frac{d}{2} \right)^2 F = 3.14 \times \left(\frac{1.05\text{cm}}{2} \right)^2 \times 23000\text{N}/\text{cm}^2 = 19905.6\text{N}$$

$$\frac{F_A}{F_R} = \frac{3504.2\text{N}}{19905.6\text{N}} = 0.176 < 1.0 \Rightarrow \text{OK}$$