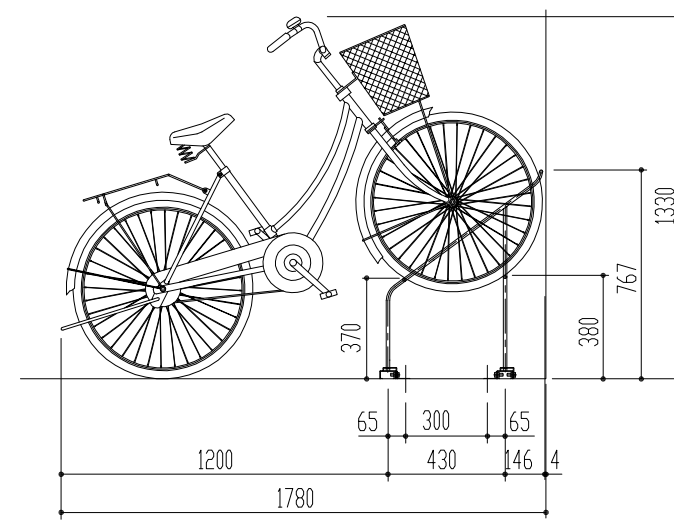
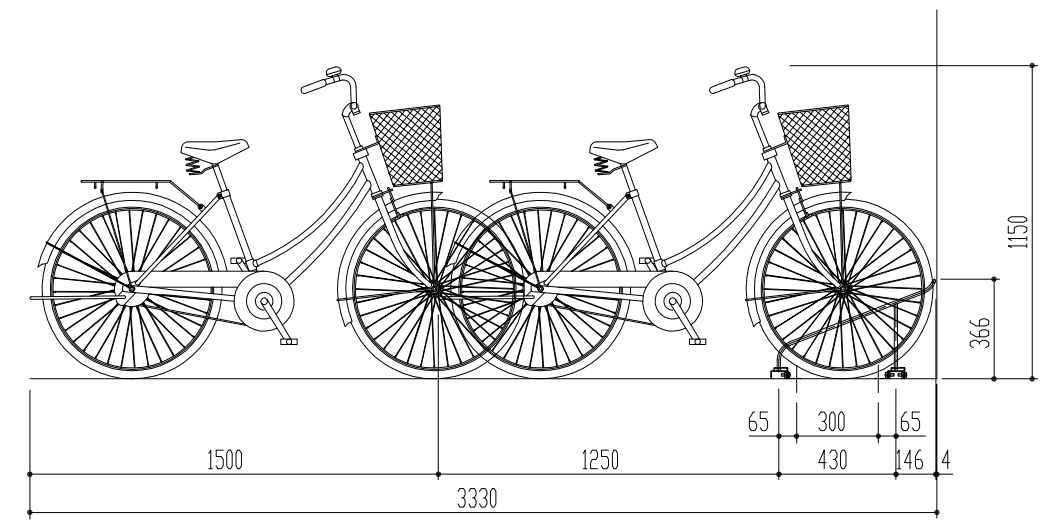


Lラック側面図 S = 1 / 20



Hラック側面図 S = 1 / 20



出入操作必要寸法図 S = 1 / 20

設計	殿	工事名	単位	縮尺	作図月日	御確認
施工	殿	品名	mm	1/20	2019-04-01	年月日
材	仕	図名	検	図	担当	
質	上	鋼鈹商事株式会社			個所	1 / 1

FILE CRSB-PL