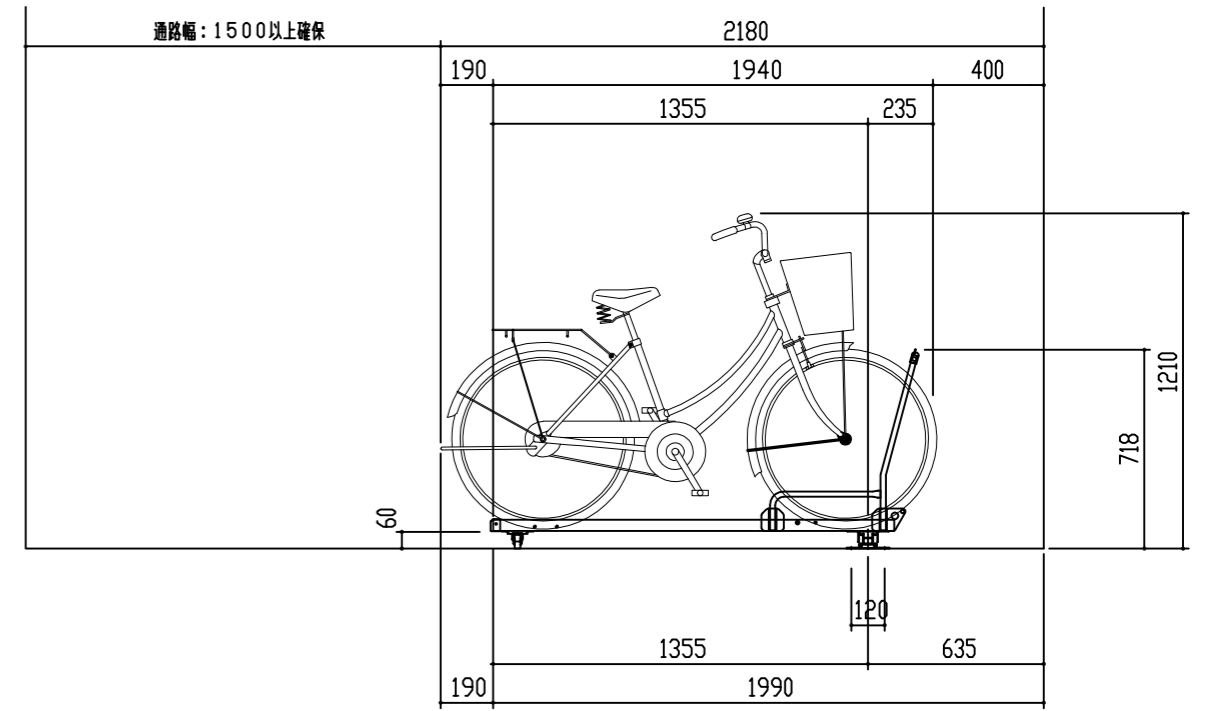
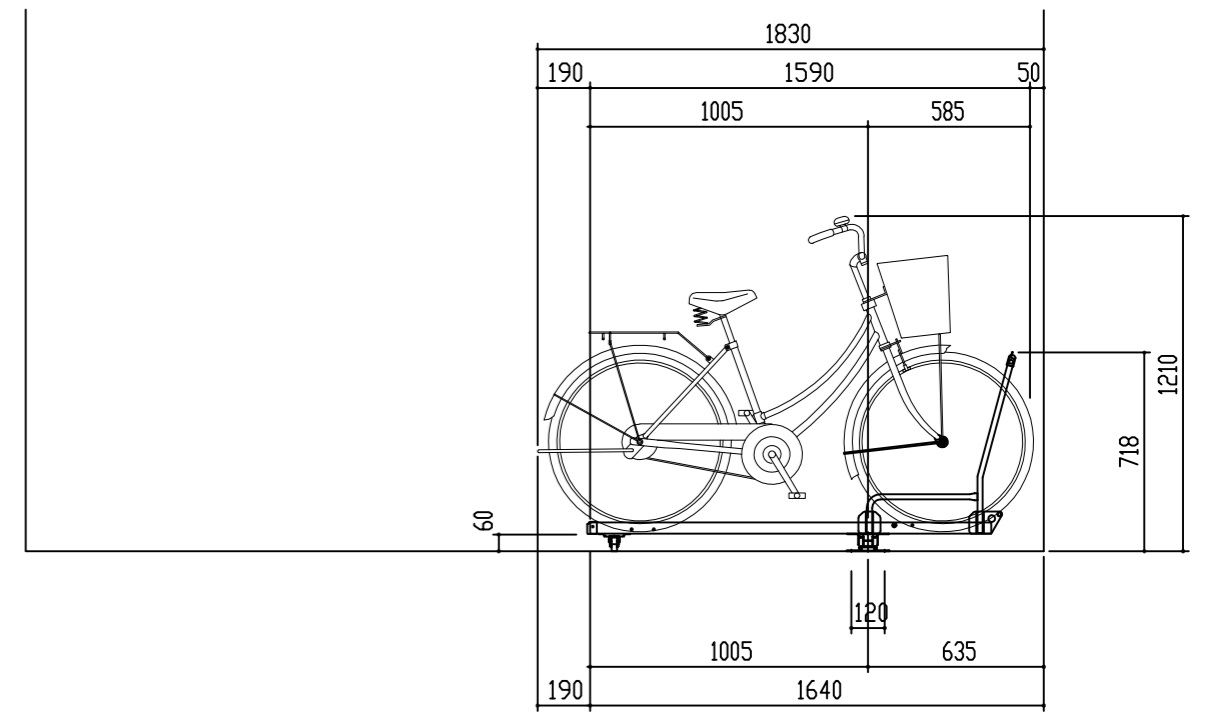


平面図 S = 1 / 20



手前ラック側面図 S = 1 / 20



奥側ラック側面図 S = 1 / 20

| | | | | | | | | | | |
|------|--|--------|--|----------|--|----|------|------------|-----|-----|
| 設計 | | 廠 | | 工事名 | | 単位 | 縮尺 | 作図月日 | 御確認 | |
| 施工 | | 廠 | | 品名 | | mm | 1/20 | 2021-08-01 | 年月日 | |
| 材 | | 仕 | | 図名 | | 換 | | 担当 | 製図 | |
| 質 | | 上 | | 立面図 | | 個 | | 所 | | No. |
| FILE | | CCR-FF | | 鋼鉄商事株式会社 | | 個 | | 所 | | 1/1 |