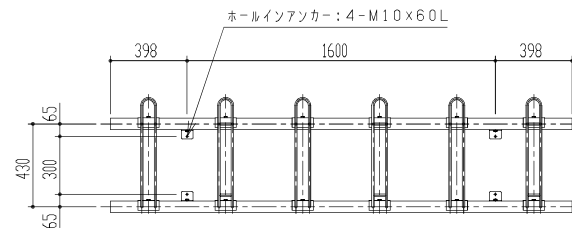
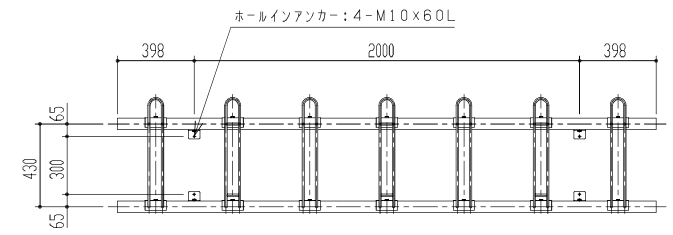


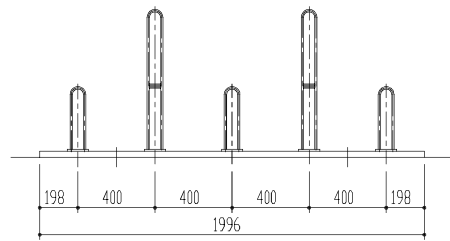
CRSB-405 平面図 S = 1 / 20



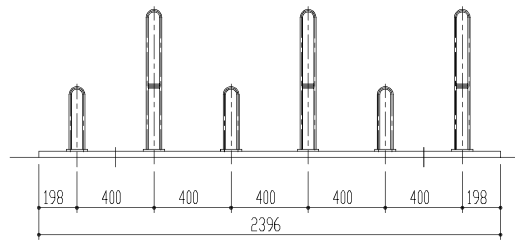
CRSB-406 平面図 S = 1 / 20



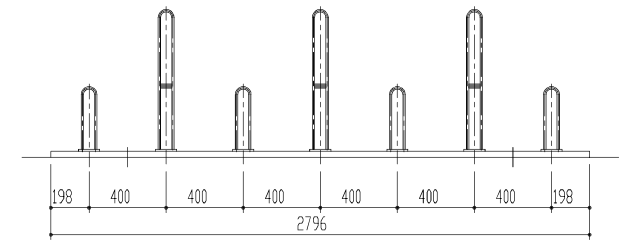
CRSB-407 平面図 S = 1 / 20



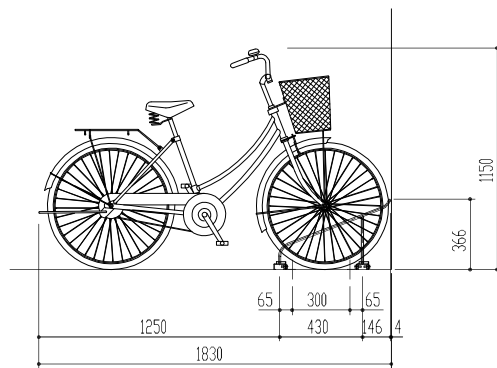
CRSB-405 正面図 S = 1 / 20



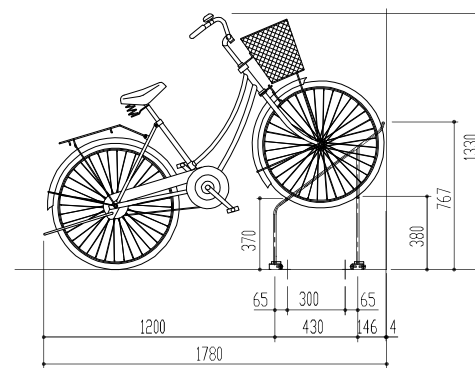
CRSB-406 正面図 S = 1 / 20



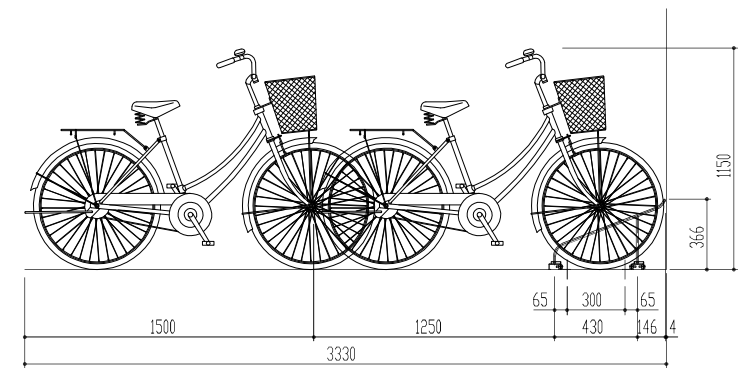
CRSB-407 正面図 S = 1 / 20



Lラック側面図 S = 1 / 20



Hラック側面図 S = 1 / 20



出入操作必要寸法図 S = 1 / 20

設計		殿	工事名		単位	縮尺	作図月日	御確認
施工		殿	品名	CRSB型	mm	1/20	2019-04-01	
材		仕	図名	立面図	検	図	担当	製図
質		上	鋼販商事株式会社		図		箇所	年月日
	FILE	CRSB-PL					No.	1 / 1