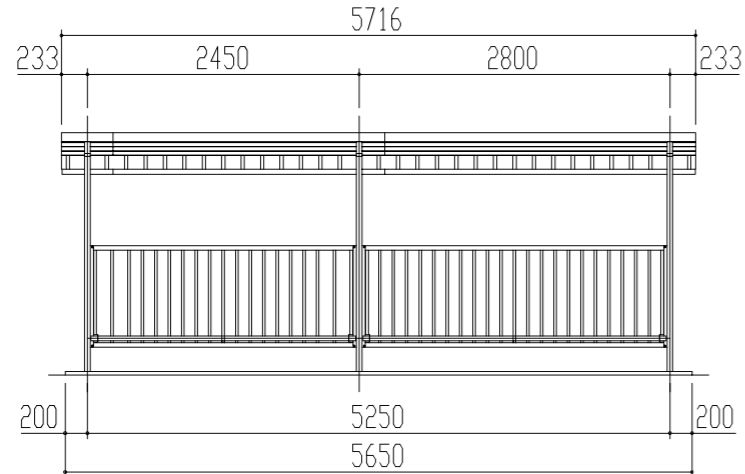
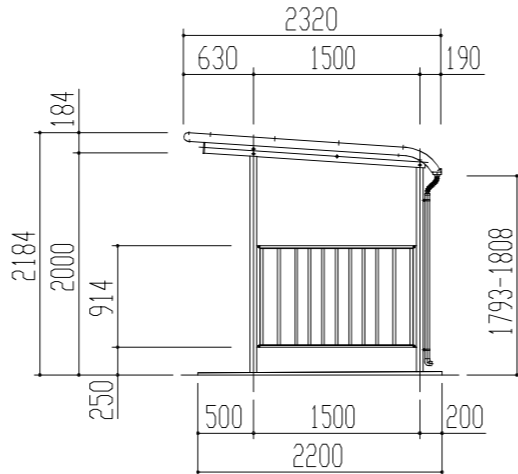


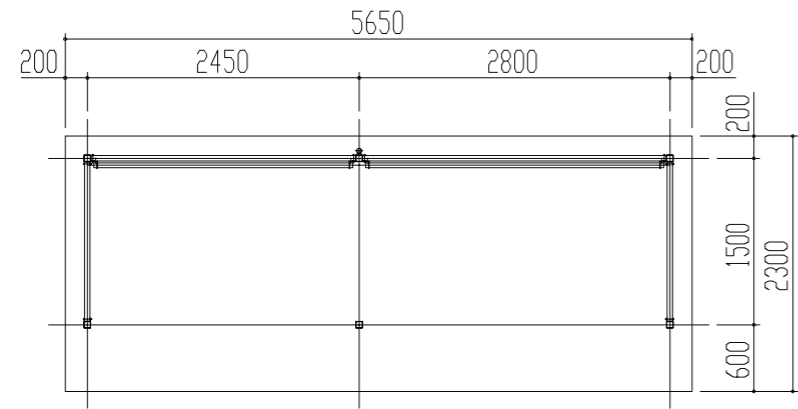
屋根伏図 S = 1 / 50



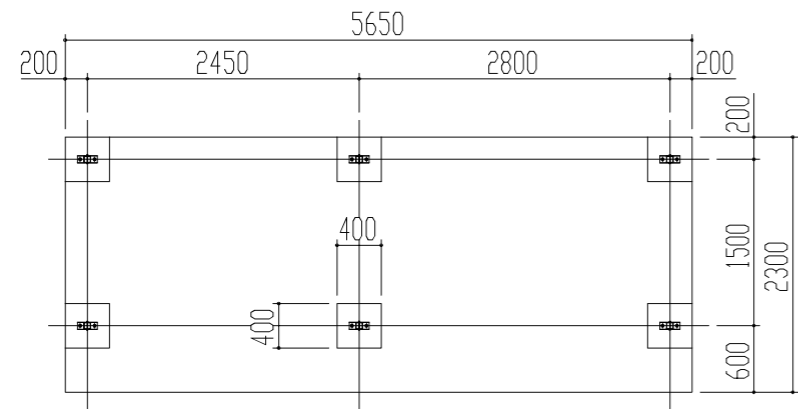
正面図 S = 1 / 50



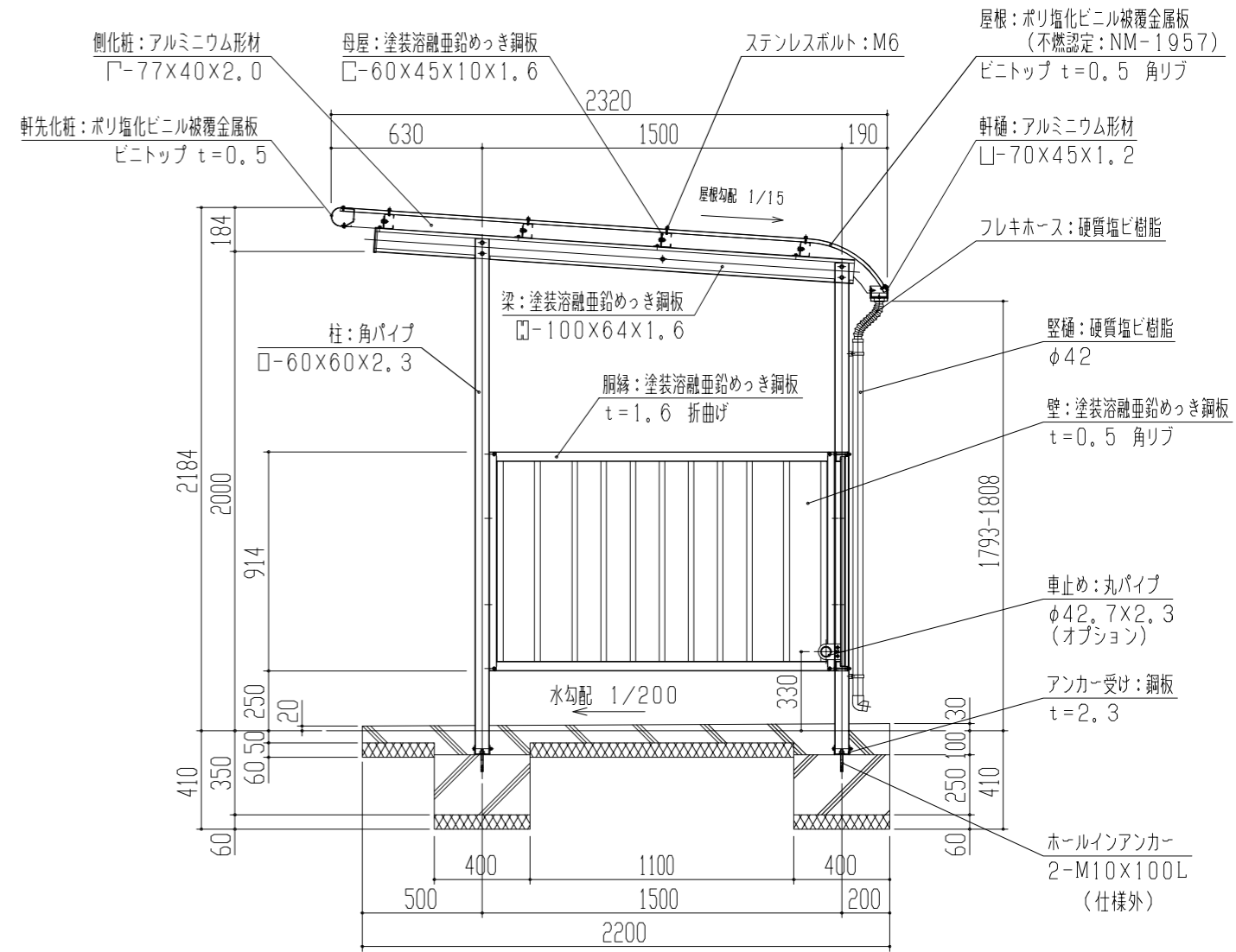
側面図 S = 1 / 50



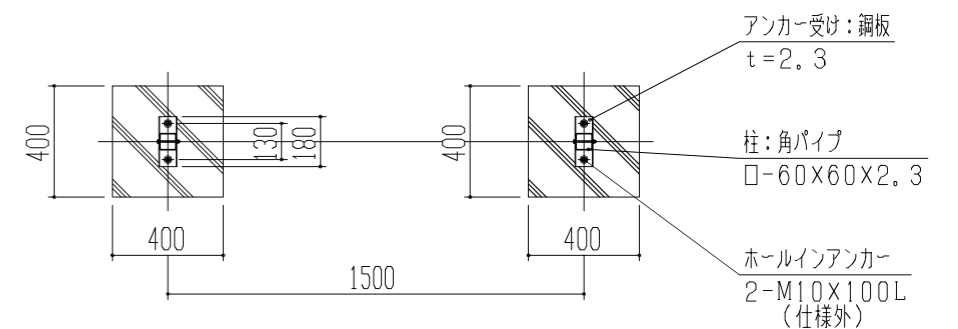
平面図 S = 1 / 50



基礎伏図 S = 1 / 50



矩計図 S = 1 / 20



基礎部平面図 S = 1 / 20

- 左図の2種類の柱間隔で、自由に組合せができます。
- 入り口側に向かって左端が基本棟となります。
- 基本棟のみの単棟も可能です。

1、構造は、積雪荷重1200N/m <sup>2</sup> (120kgf/m <sup>2</sup> )の強度を有する。 2、鉄部は 180g/m <sup>2</sup> の亜鉛めっき処理後、ポリエステル樹脂の焼付塗装とする。 3、屋根は塩ビ鋼板(ビニトップ)とする。 4、柱・梁はSTKRとする。	設計	殿	工事名	単位	縮尺	製図月日	御確認
	施工	殿	品名	mm	1/50, 1/20	年月日	年月日
	材質	仕上	図名	検	図	担当	製図
	<b>鋼鉄商事株式会社</b>						個所