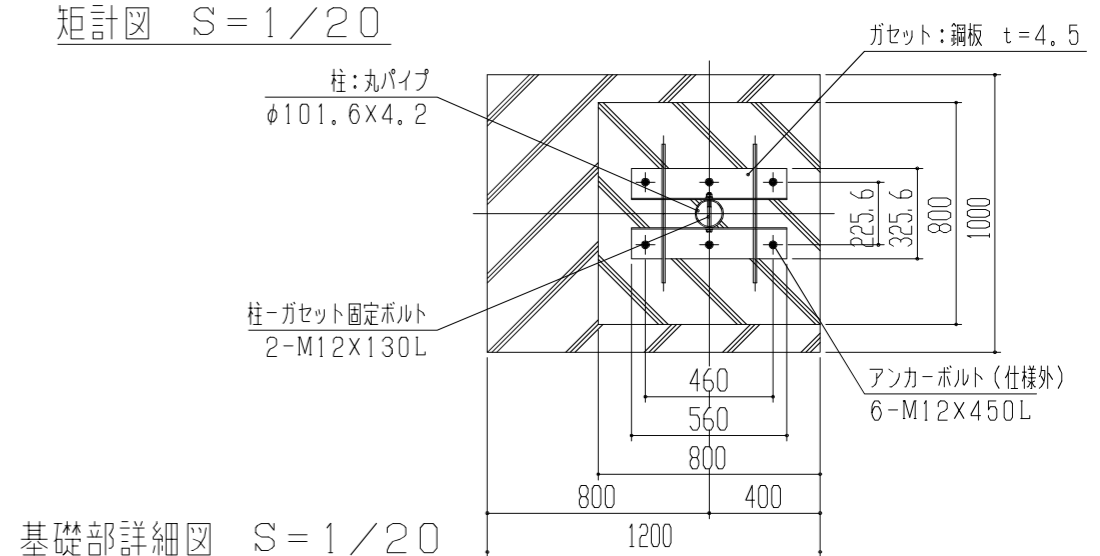
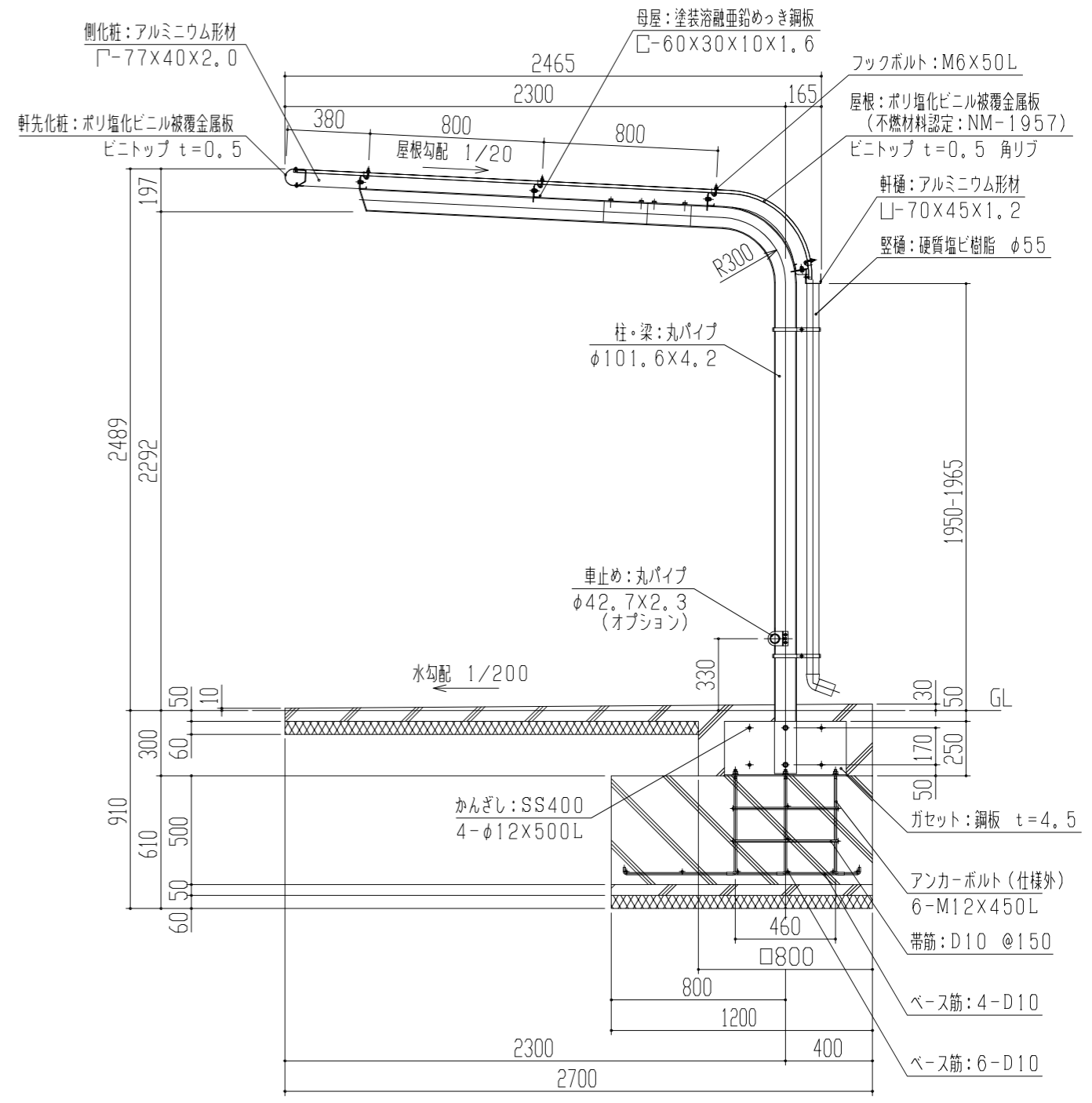


- 左図の2種類の柱間隔で、自由に組合せができます。
- 入り口側に向かって左端が基本棟となります。
- 基本棟のみの単棟も可能です。



1、構造は、積雪荷重800N/m ² (積雪量40cm相当) の強度を有する。	設計	殿	工事名	単位	縮尺	製図月日	御確認	
2、鉄部は 180g/m ² の亜鉛めっき処理後、ポリエステル樹脂の焼付塗装とする。	施工	殿	品名	mm	1/50, 1/20	年月日	年月日	
3、屋根は、塩ビ鋼板 (ビニトップ) とする。	材質		図名	検	図	担当	製図	
4、柱・梁はSTKとする。		仕上	立面図・矩計図					
鋼鉄商事株式会社							個所	No. 1/1