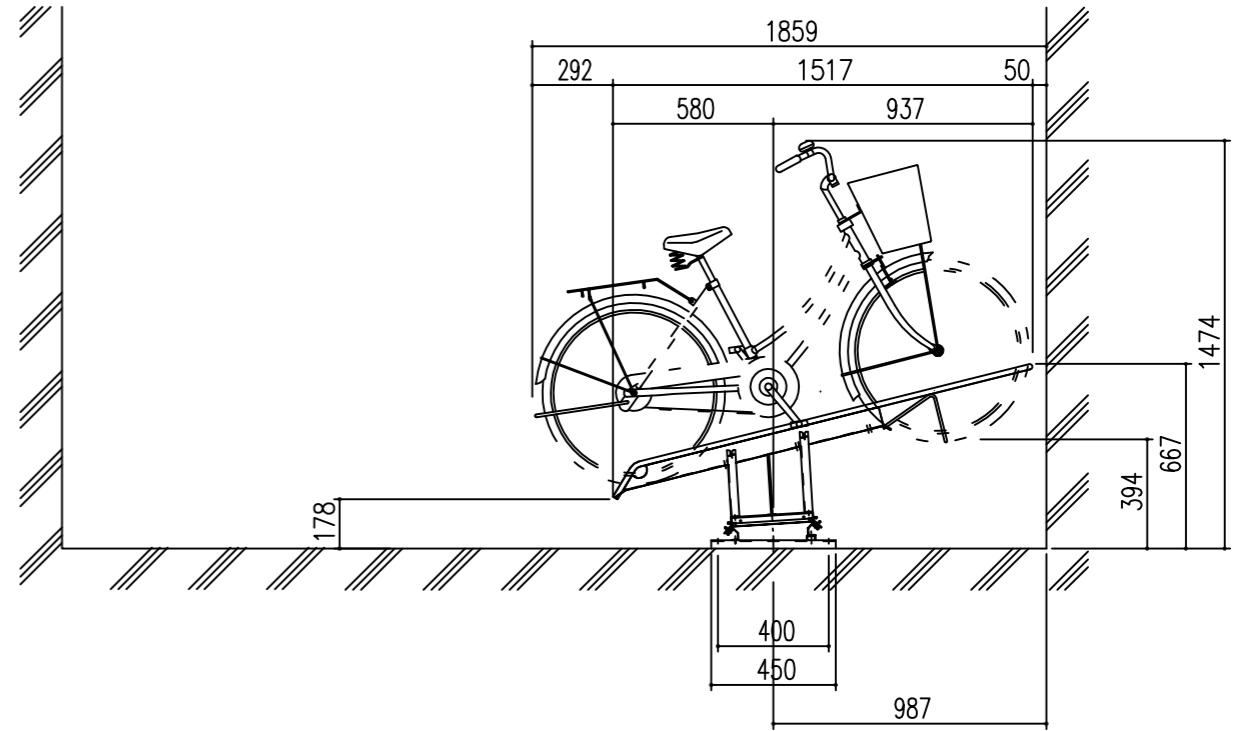
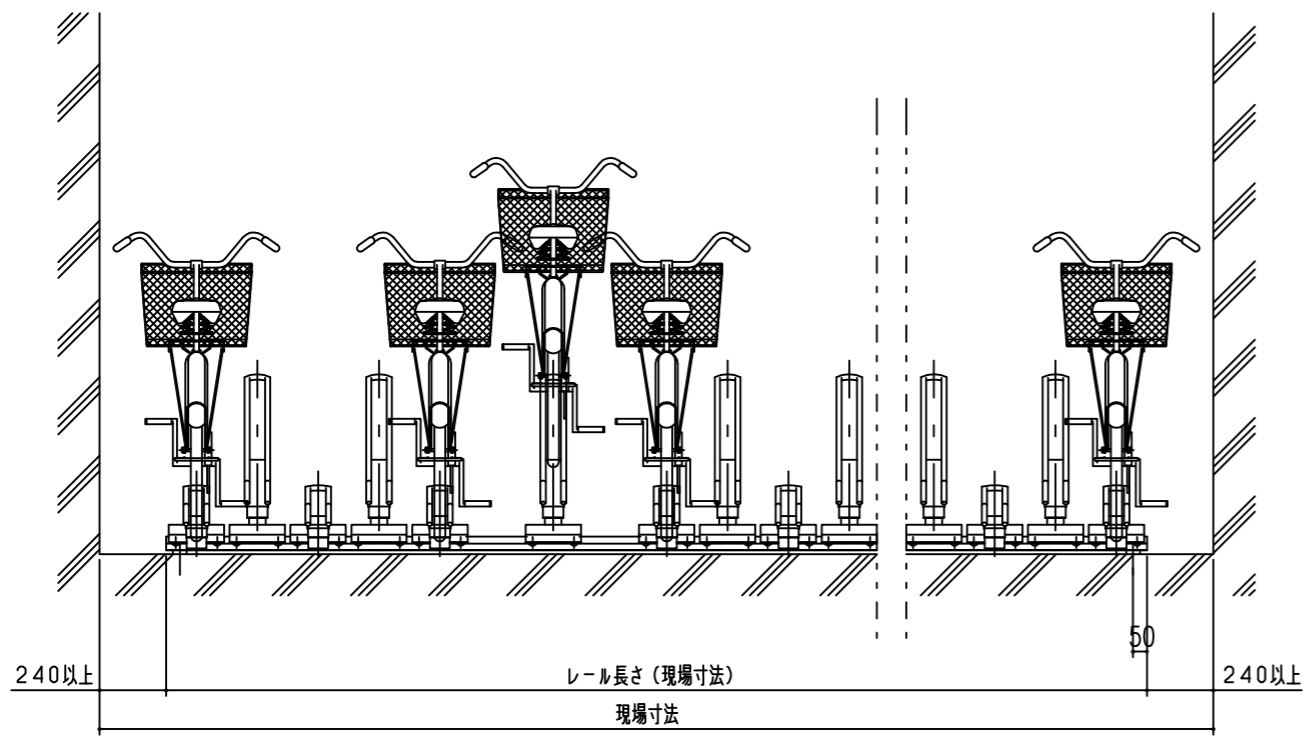


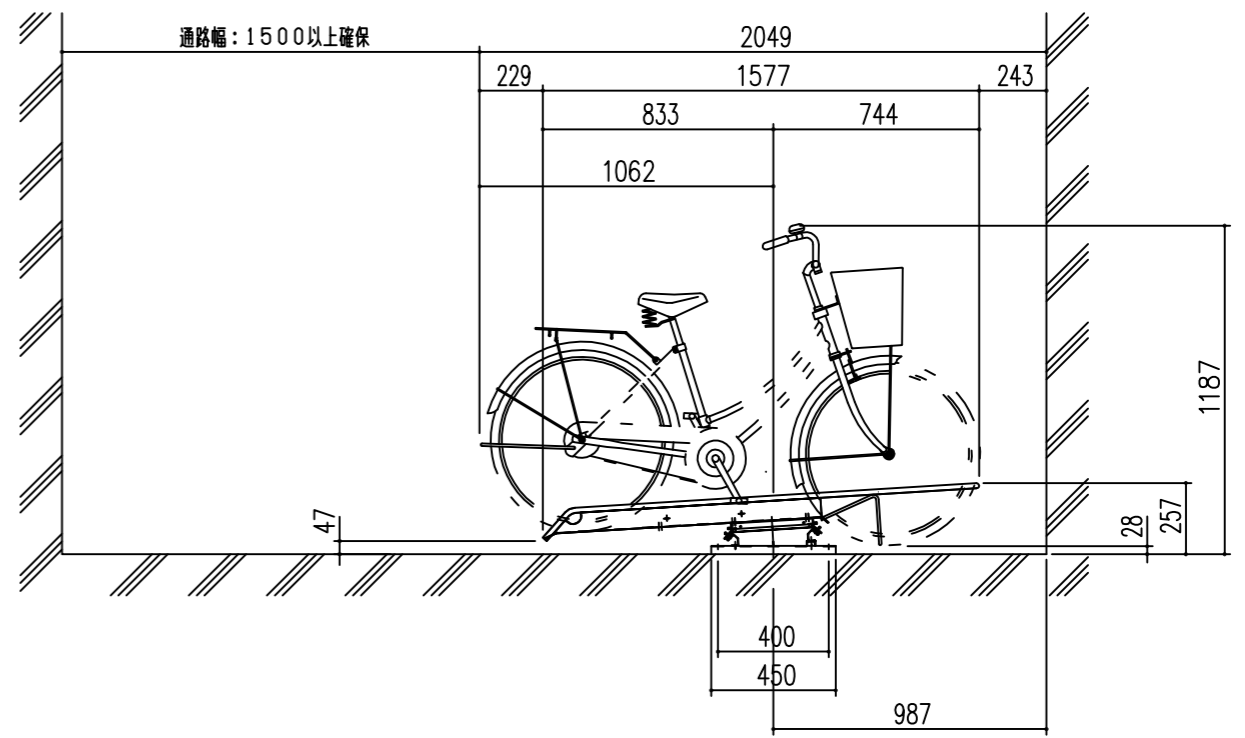
平面図 S = 1 / 20



H側面図 S = 1 / 20



正面図 S = 1 / 20



L側面図 S = 1 / 20

設計		廠	工事名	単位 mm	縮尺 1/20	作図月日 2019-04-01	御確認
施工		廠	品名 CCG2型	検 閲		担当 製図	年月日
材質	仕		図名 配置図	鋼鉄商事株式会社		個所	No. 1/1
FILE	CCG2-PL						