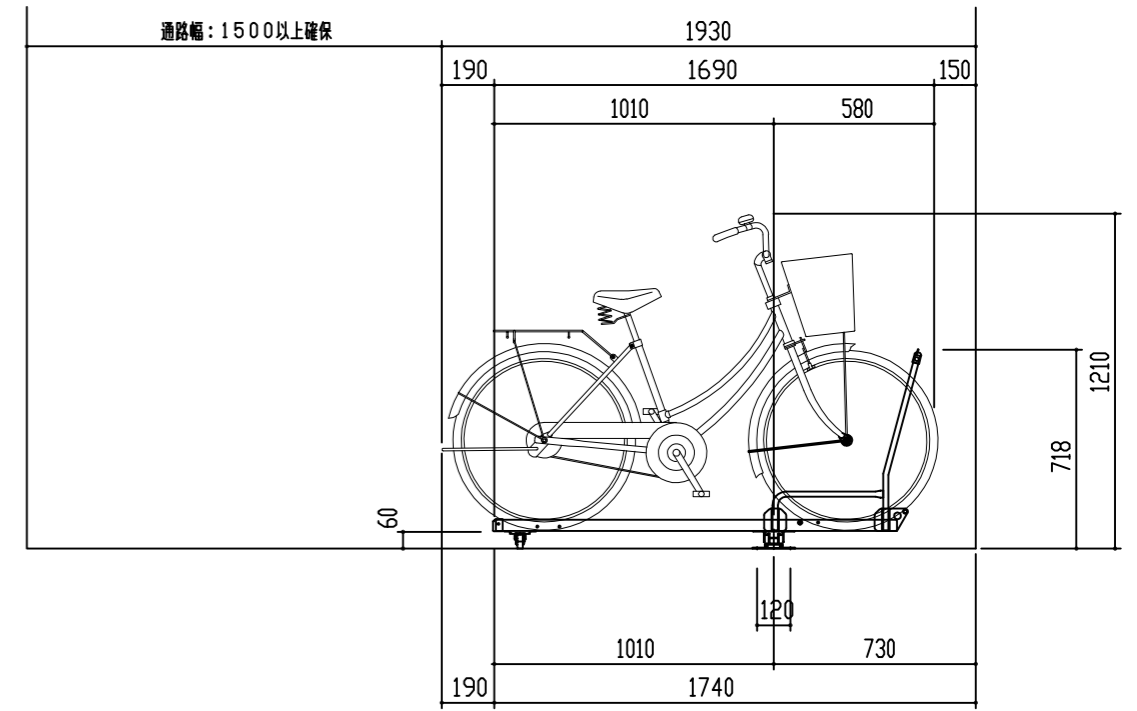
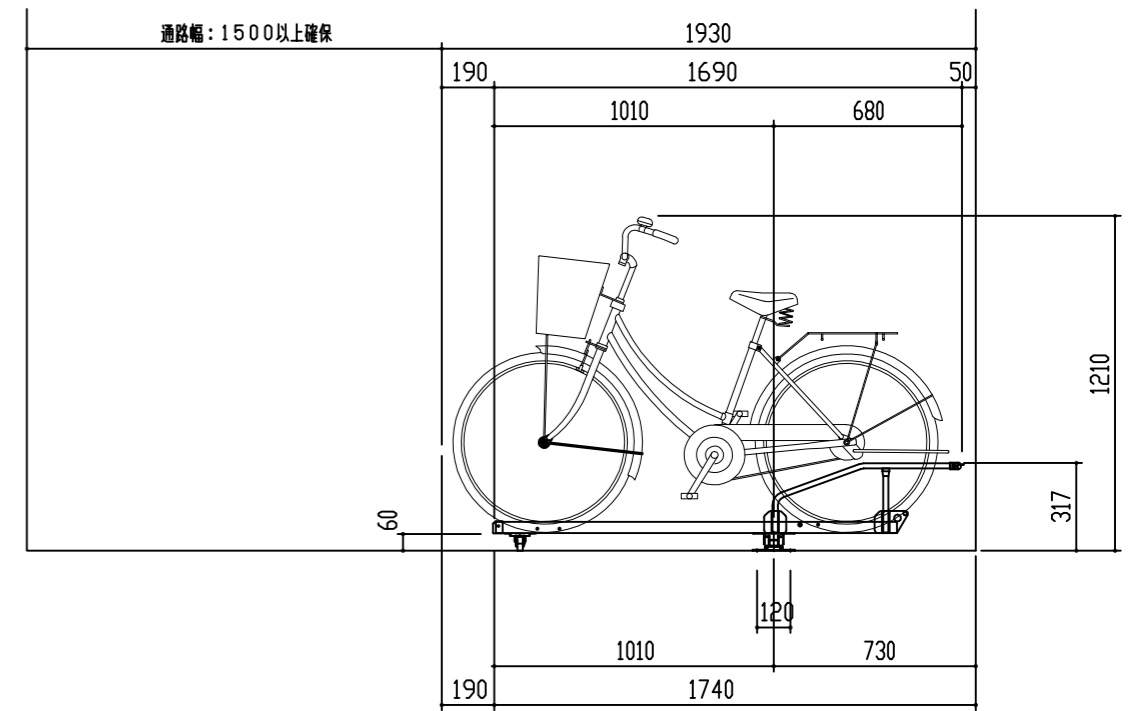


平面図 S = 1 / 20



前入れラック側面図 S = 1 / 20



後入れラック側面図 S = 1 / 20

設計	廠	工事名	単位	縮尺	作図月日	御確認
施工	廠	品名	mm	1/20	2021-08-01	年月日
材質	仕上	図名	換図		担当製図	
FILE CCR-FR		鋼鉄商事株式会社			個所	No. 1/1