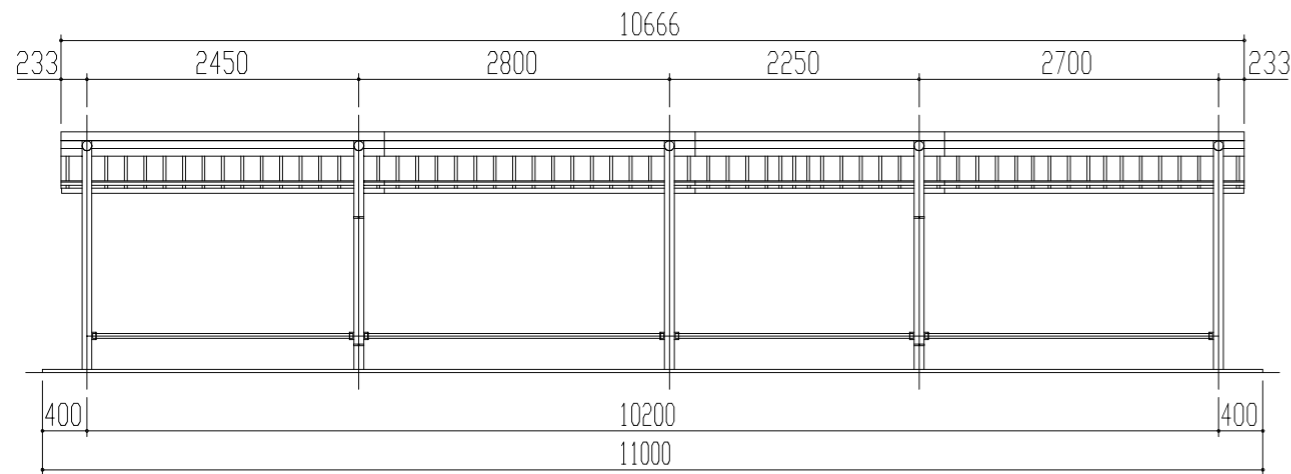
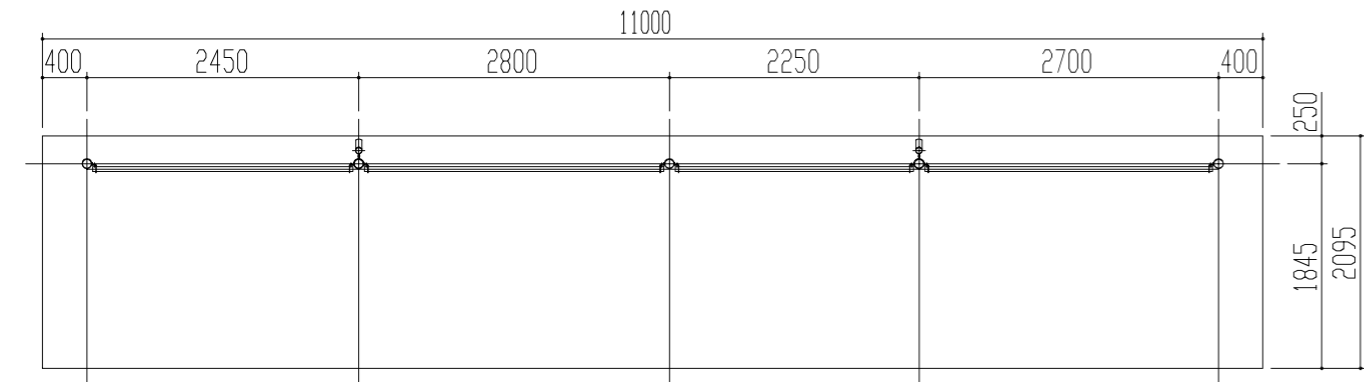


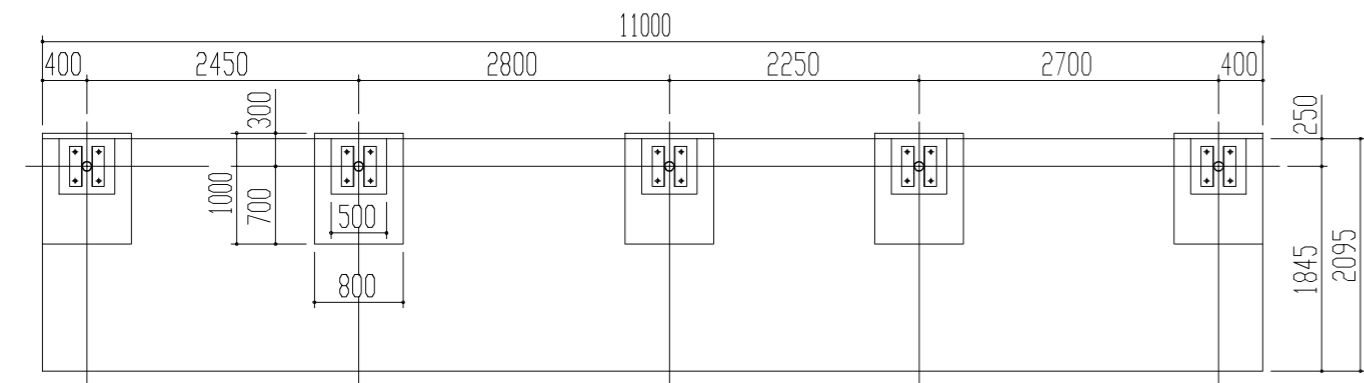
屋根伏図 S = 1 / 50



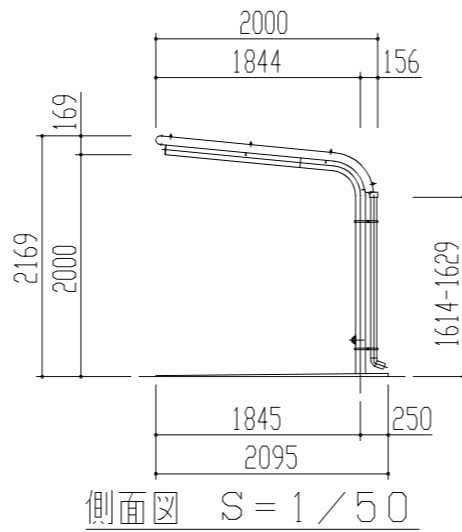
正面図 S = 1 / 50



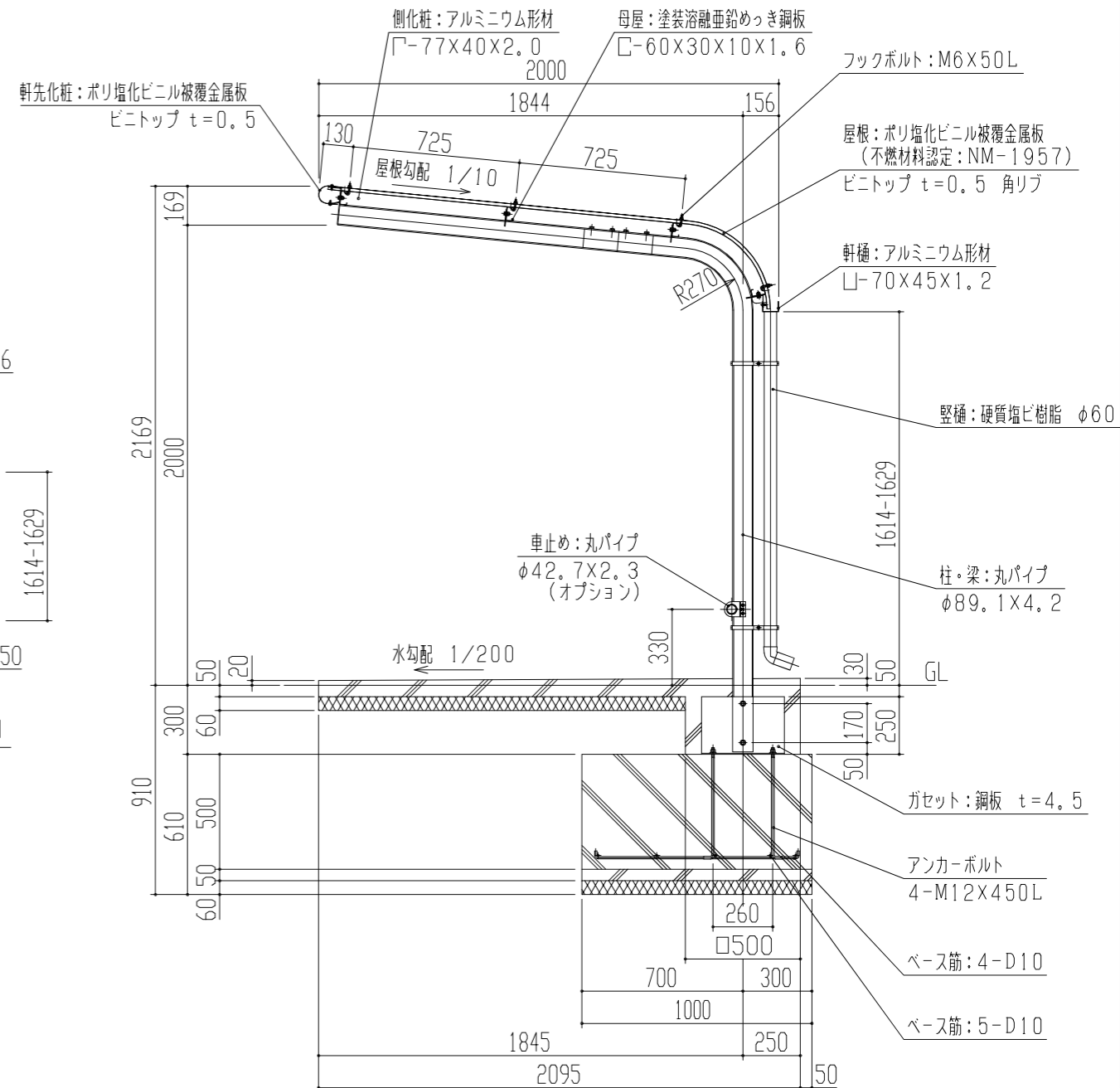
平面図 S = 1 / 50



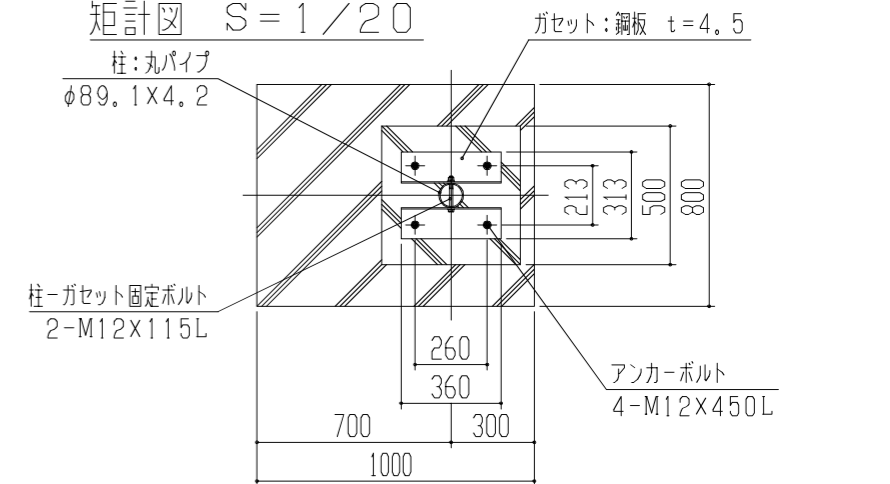
基礎伏図 S = 1 / 50



側面図 S = 1 / 50



矩計図 S = 1 / 20



基礎部詳細図 S = 1 / 20

- 左図の4種類の柱間隔で、自由に組合せができます。
- 入り口側に向かって左端が基本棟となります。
- 基本棟のみの単棟も可能です。

1、構造は、積雪荷重900N/m ² (90kgf/m ²)の強度を有する。	設計	殿	工事名	単位	縮尺	製図月日	御確認
2、鉄部は 180g/m ² の亜鉛めっき処理後、ポリエステル樹脂の焼付塗装とする。	施工	殿	品名	mm	1/50, 1/20	年月日	年月日
3、屋根は塩ビ鋼板(ピントップ)とする。	材質		図名	検	図	担当	製図
4、柱・梁はSTKとする。	仕上		立面図・矩計図			個所	No.
							1/1